



中华人民共和国国家标准

GB/T 5779.3—2000
idt ISO 6157-3:1988

紧固件表面缺陷 螺栓、螺钉和螺柱 特殊要求

Fasteners—Surface discontinuities—
Bolts, screws and studs for special requirements

2000-09-26 发布

2001-02-01 实施

国家质量技术监督局 发布

前 言

本标准等同采用国际标准 ISO 6157-3:1988《紧固件 表面缺陷 第3部分:螺栓、螺钉和螺柱 特殊要求》。

本标准是 GB/T 5779.3—1986 的修订本,主要修改如下:

- a) 将螺纹上的“皱纹”改为“折叠”,将“ H_1 ——螺纹实际牙高”改为“ H_1 ——牙型高度”(3.6条);
- b) 增加允许的缺陷一览表(表1);
- c) 全面规定了表面缺陷的检查与判定程序以及抽样方案(第4章和附录A)。

本标准自实施之日起,代替 GB/T 5779.3—1986。

本标准的附录 A 是标准的附录。

本标准由国家机械工业局提出。

本标准由全国紧固件标准化技术委员会归口。

本标准由机械科学研究院负责起草。

本标准由全国紧固件标准化技术委员会秘书处负责解释。

FINESZ 泛微

ISO 前言

ISO(国际标准化组织)是一个世界性的各国国家标准团体(ISO 成员团体)的联合组织。国际标准的制定工作通常是通过 ISO 各个技术委员会进行的。每个成员团体如对某一技术委员会所进行的项目感兴趣时,也可参加该委员会。与 ISO 有关的政府的和非政府的国际组织也可参加此项工作。ISO 与国际电工委员会(IEC)在电工标准化方面有着密切的联系。

经技术委员会采纳的国际标准草案,分发给所有成员团体进行投票表决。国际标准的正式出版需要至少 75%的成员团体投票赞成。

国际标准 ISO 6157-3 由 ISO/TC 2 紧固件技术委员会制定。

使用者必须注意,所有国际标准时常进行修订,而这里所引用的任何其他国际标准均应能确认为最新版本,除非另作说明。

FINESZ 泛微

中华人民共和国国家标准

紧固件表面缺陷 螺栓、螺钉和螺柱 特殊要求

GB/T 5779.3—2000
idt ISO 6157-3:1988

代替 GB/T 5779.3—1986

Fasteners—Surface discontinuities—
Bolts, screws and studs for special requirements

1 范围

1.1 本标准规定的极限适用于特殊要求的螺栓、螺钉和螺柱的各类表面缺陷。

适用的螺栓、螺钉和螺柱：

螺纹公称直径等于或大于 5 mm；

产品等级 A 和 B 级；

公称长度 $l \leq 10d$ (或按特殊规定可更长)；

性能等级 12.9 级；

性能等级 8.8、9.8 和 10.9 级，但应在产品标准或供需双方协议中规定。

1.2 即使表面缺陷达到第 3 章规定的允许极限，该产品的机械和工作性能仍应符合 GB/T 3098.1 的最低要求。此外还应符合相应产品标准的尺寸要求。

当要求疲劳强度时，其疲劳强度不应低于同批产品中无缺陷的螺栓所能达到的水平。

注

1 第 3 章的图形仅系示例，也相应地适用于其他类型的螺栓、螺钉和螺柱。

2 为明了起见，图中夸张的表示了某些表面缺陷。

2 引用标准

下列标准所包含的条文，通过在本标准中引用而构成为本标准的条文。本标准出版时，所示版本均为有效。所有标准都会被修订，使用本标准的各方应探讨使用下列标准最新版本的可能性。

GB/T 90—1985 紧固件验收检查、标志与包装 (eqv ISO 3269:1984)

GB/T 1031—1995 表面粗糙度参数及其数值 (neq ISO 468:1982)

GB/T 2828—1987 逐批检查计数抽样程序及抽样表 (适用于连续批的检查)

GB/T 3098.1—2000 紧固件机械性能 螺栓、螺钉和螺柱 (idt ISO 898-1:1999)

GB/T 15239—1994 孤立批计数抽样检验程序及抽样表

3 表面缺陷的种类、原因、外观特征和极限

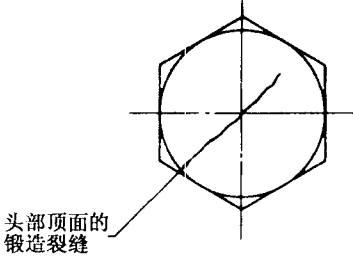
3.1 裂缝 Cracks

裂缝是一种清晰(结晶体)的沿金属晶粒边界或横穿晶粒的断裂，并可能含有外来元素的夹杂物。裂缝通常是金属在锻造或其他成型工序或热处理的过程中，由于受过高的应力而造成的，也可能在原材料中即存在裂缝。当工件被再次加热时，通常由于氧化皮的剥落而使裂缝变色。

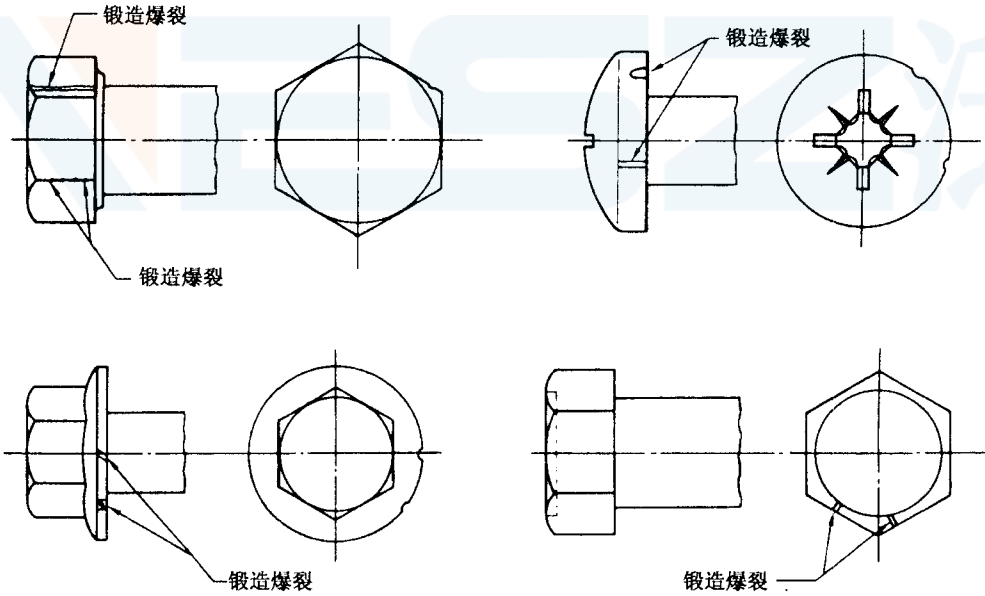
3.1.1 淬火裂纹 Quench cracks

<p>原因</p>	<p>在热处理过程中,由于过高的热应力和应变,都可能产生淬火裂纹。 淬火裂纹通常是不规则相交、无规律方向的呈现在紧固件表面</p>
<p>外观</p>	<p>环形的和邻近头下圆角处的淬火裂纹</p> <p>头部棱角淬火裂纹</p> <p>纵向淬火裂纹</p> <p>横向淬火裂纹</p> <p>牙底淬火裂纹</p> <p>淬火裂纹牙顶截面螺纹缺损</p> <p>横穿头部顶面的淬火裂纹。通常裂纹延伸到杆部或头部对边</p> <p>贯穿垫圈面且深度达到垫圈面厚度的淬火裂纹</p> <p>A-A 2:1</p> <p>径向延伸到圆角内的淬火裂纹</p> <p>槽根的淬火裂纹</p> <p>淬火裂纹</p>
<p>极限</p>	<p>任何深度、任何长度或任何部位的淬火裂纹都不允许存在</p>

3.1.2 锻造裂缝 Forging cracks

原因	锻造裂缝可能在切料或锻造工序中产生,并位于螺栓和螺钉的头部顶面
外观	
极限	锻造裂缝的长度 l : $l \leq 1d$; 锻造裂缝的深度或宽度 b : $b \leq 0.04d$; 本锻造裂缝的极限不适用于凹槽头螺钉(3.1.5条)。 d ——螺纹公称直径

3.1.3 锻造爆裂 Forging brusts

原因	在锻造过程中可能产生锻造爆裂,如在螺栓和螺钉六角头的对角上,或在法兰面或圆头产品的圆周上,或在凹穴头部隆起部分出现
外观	
极限	六角头及六角法兰面螺栓和螺钉: 六角法兰面螺栓和螺钉的法兰面上的锻造爆裂,不应延伸到头部顶面的顶圆(倒角圆)或头下支承面内。对角上的锻造爆裂,不应使对角宽度减小到低于规定的最小尺寸。 螺栓和螺钉凹穴头部隆起部分的锻造爆裂,其宽度不应超过 $0.06d$ 或深度低于凹穴部分。 圆头螺栓和螺钉及六角法兰面螺栓: 螺栓和螺钉的法兰面和圆头圆周上的锻造爆裂不应超过下列极限: 锻造爆裂的宽度: $\leq 0.08d_c$ (或 d_k) (只有一个锻造爆裂时); $\leq 0.04d_c$ (或 d_k) (有两个或更多的锻造爆裂时,其中有一个允许到 $0.08d_c$ 或 d_k)。 锻造爆裂的深度: $\leq 0.04d$ 。 d ——螺纹公称直径; d_c ——头部或法兰直径; d_k ——头部直径

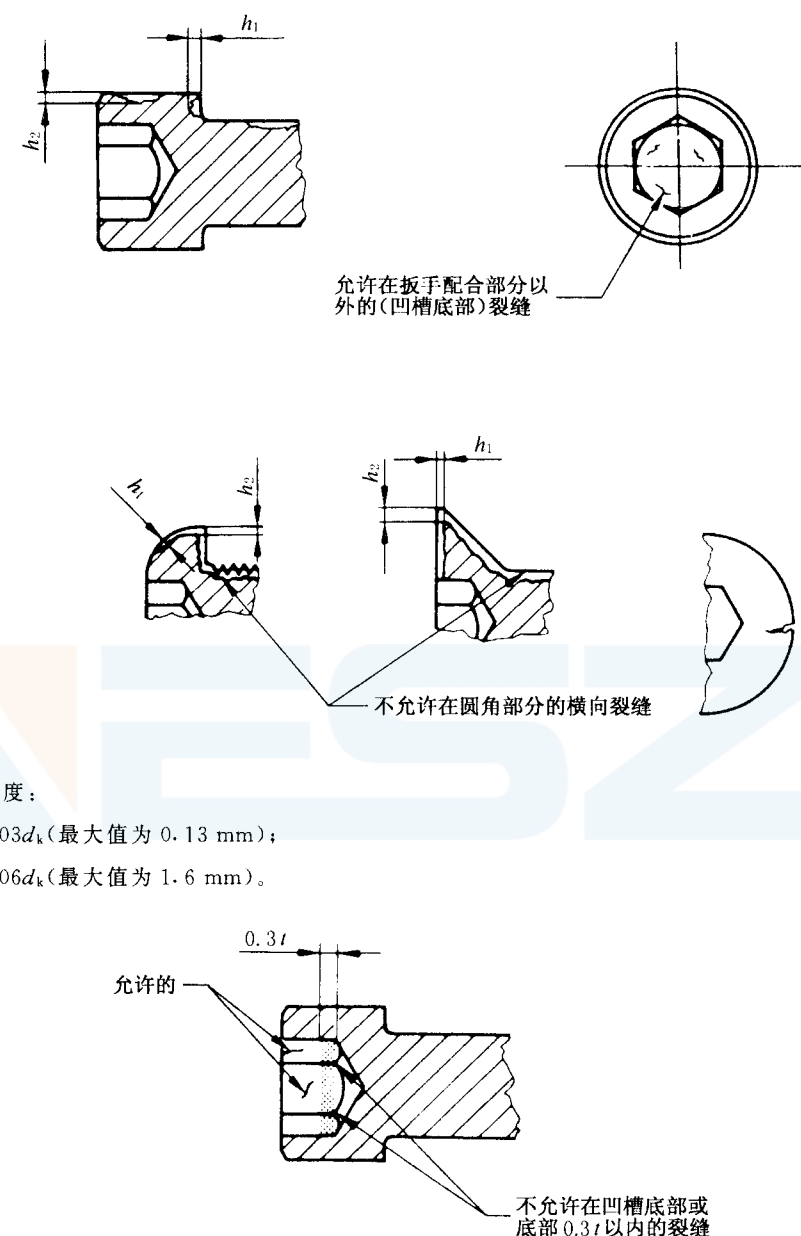
3.1.4 剪切爆裂 Shear bursts

<p>原因</p>	<p>在锻造过程中可能产生剪切爆裂,如在圆头或法兰面产品的圆头或法兰面的圆周上出现,通常和产品轴心线约成 45°。 剪切爆裂也可能产生在六角头产品的对边平面上</p>
<p>外观</p>	
<p>极限</p>	<p>六角头及六角法兰面螺栓和螺钉： 位于扳拧头部剪切爆裂的极限： 宽度 $\leq 0.25 \text{ mm} + 0.02s$； 深度 $\leq 0.04d$。 六角法兰面螺栓和螺钉的法兰面上的剪切爆裂,不应延伸到头部顶面的顶圆(倒角圆)或头下支承面内。对角上的剪切爆裂,不应使对角宽度减小到低于规定的最小尺寸。 螺栓和螺钉凹穴头部隆起部分的剪切爆裂,其宽度不应超过 $0.06d$ 或深度低于凹穴部分。 圆头螺栓和螺钉及六角法兰面螺栓： 螺栓和螺钉的法兰面和圆头圆周上的剪切爆裂的宽度不应超过下列极限： $\leq 0.08d_c$ (或 d_k) (只有一个剪切爆裂时)； $\leq 0.04d_c$ (或 d_k) (有两个或更多的剪切爆裂时,其中有一个允许到 $0.08d_c$ 或 d_k)。 s——对边宽度；d——螺纹公称直径；d_c——头部或法兰直径；d_k——头部直径</p>

3.1.5 凹槽头螺钉的锻造裂纹 Forging cracks socket head screws

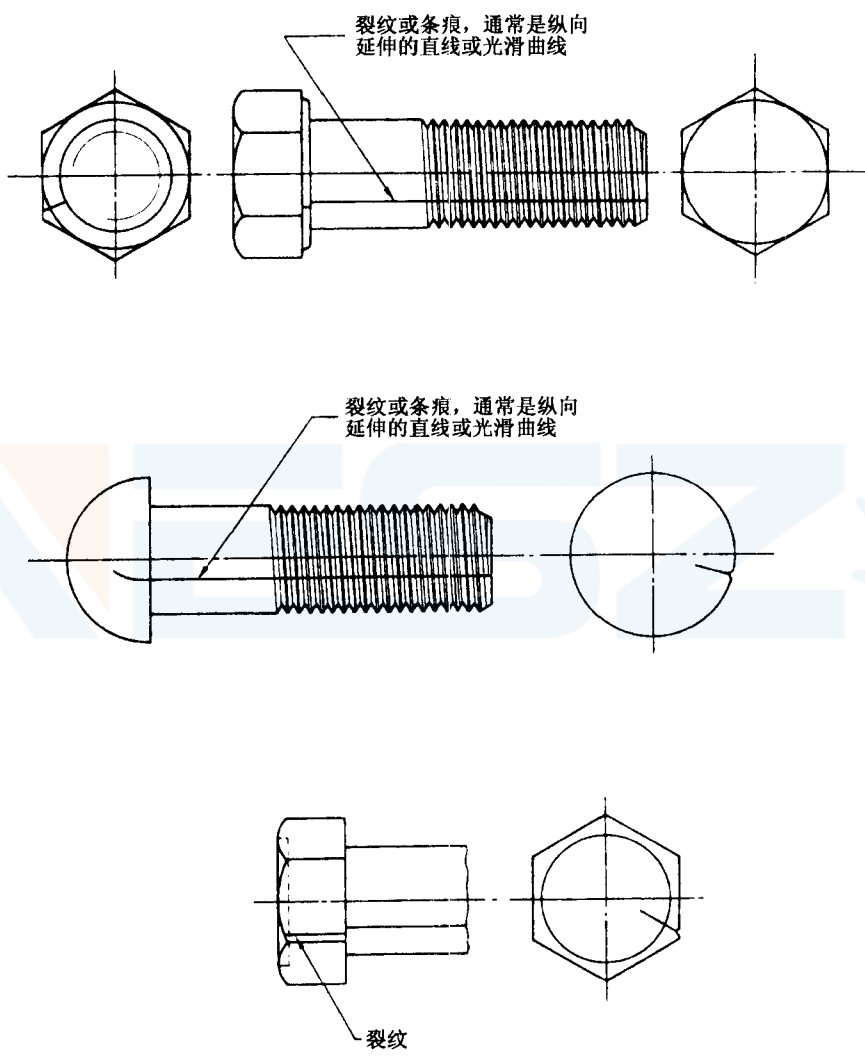
<p>原因</p>	<p>在锻造和加工凹槽的过程中,由于剪切和挤压应力的作用,可能在圆周、顶面和凹槽(如内六角)等内、外表面上产生裂纹</p>
<p>外观</p>	

表(完)

<p>外观</p>	 <p>允许在扳手配合部分以外的(凹槽底部)裂纹</p> <p>不允许在圆角部分的横向裂纹</p> <p>不允许在凹槽底部或底部0.3t以内的裂纹</p> <p>允许的</p> <p>允许的的深度: $h_1 \leq 0.03d_k$ (最大值为 0.13 mm); $h_2 \leq 0.06d_k$ (最大值为 1.6 mm)。</p> <p>d_k——头部直径; t——凹槽深度</p>
<p>极限</p>	<p>从凹槽内延伸到外表面以及在横向可能相交的裂纹是不允许的。槽底 0.3t 范围内不允许有裂纹。允许位于凹槽其他部位的裂纹,但长度不应超过 0.25t,深度不应超过 0.03d_k(最大值为 0.13 mm)。</p> <p>在头杆结合处和头部顶面上,允许有一个深度不超过 0.03d_k(最大值为 0.13 mm)的纵向裂纹。在圆周上允许有深度不超过 0.06d_k(最大值为 1.6 mm)的纵向裂纹</p>

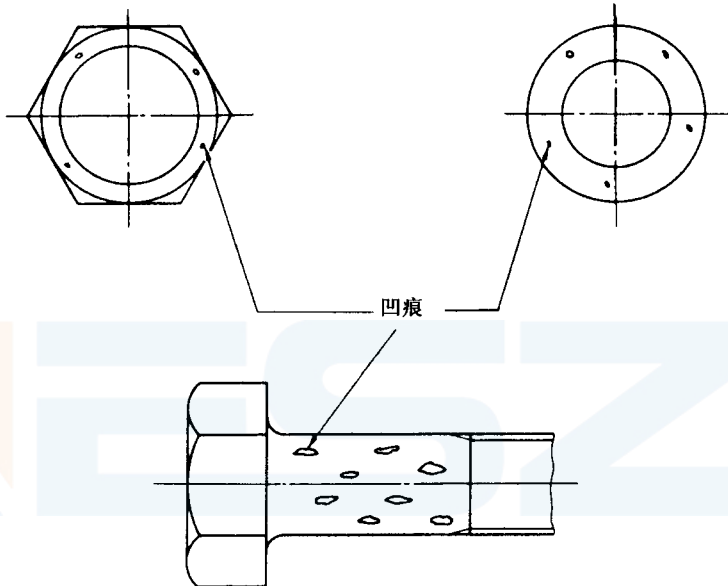
3.2 原材料的裂纹和条痕 Row material seams and laps

原材料的裂纹或条痕通常是沿螺纹、光杆或头部纵向延伸的一条细直线或光滑曲线的缺陷。

原因	裂纹和条痕通常是制造紧固件的原材料中固有的缺陷
外观	 <p>裂纹或条痕, 通常是纵向延伸的直线或光滑曲线</p> <p>裂纹或条痕, 通常是纵向延伸的直线或光滑曲线</p> <p>裂纹</p>
极限	<p>裂纹或条痕的深度:</p> <p>$\leq 0.015d + 0.1 \text{ mm}$ (最大值为 0.4 mm)。</p> <p>如果裂纹或条痕延伸到头部, 则不应超出对锻造爆裂规定的宽度和深度的允许极限(3.1.3条)。</p> <p>d——螺纹公称直径</p>

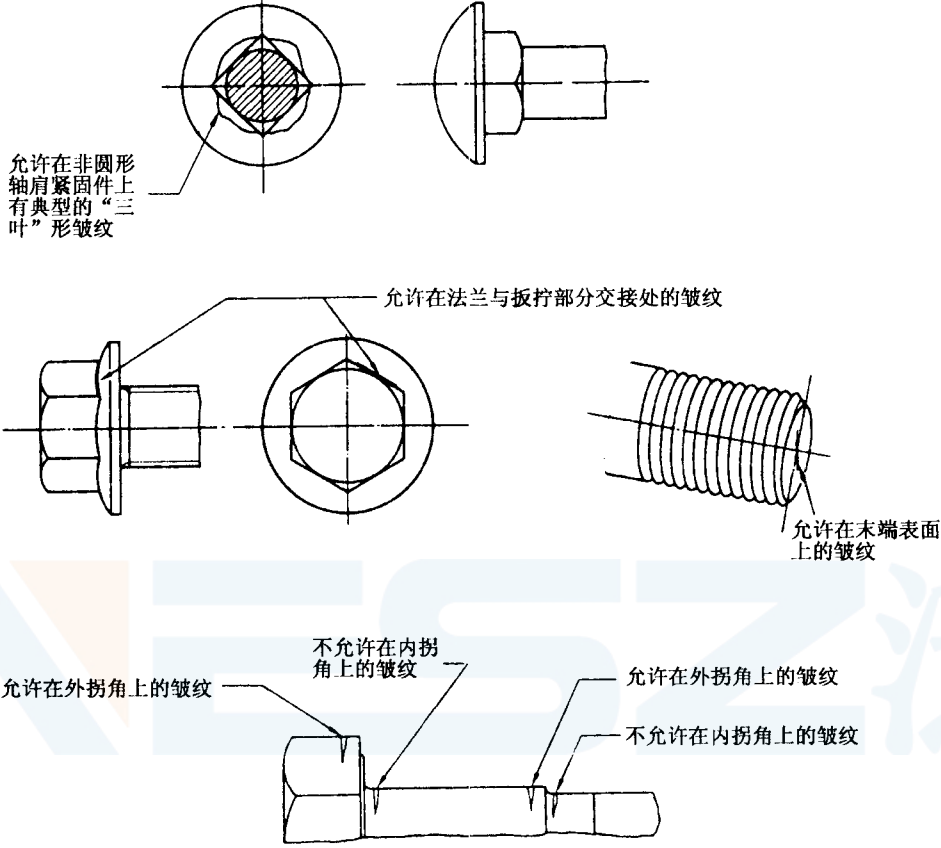
3.3 凹痕 Voids

凹痕是在锻造或锻锻过程中,由于金属未填满而呈现在螺栓或螺钉表面上的浅坑或凹陷。

原因	凹痕是由切屑或剪切毛刺或原材料的锈层造成的痕迹或压印,并在锻造或锻锻工序中未能消除
外观	
极限	<p>凹痕的深度 h:</p> <p>$h \leq 0.02d$ (最大值为 0.25 mm)。</p> <p>凹痕的面积:</p> <p>支承面上凹痕面积之和,不应超过支承面总面积的 5%。</p> <p>d—— 螺纹公称直径</p>

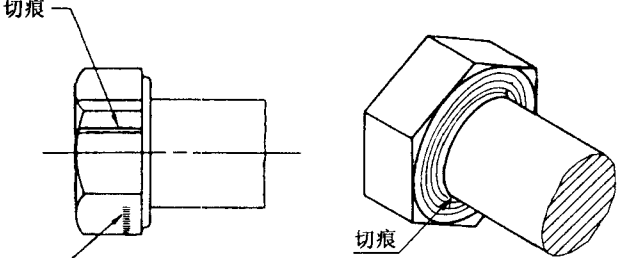
3.4 皱纹 Folds

皱纹是在锻造过程中,呈现在紧固件表面的金属折叠。

原因	在锻造的一次冲击过程中,由于体积不足和形状不一造成材料的位移而产生皱纹
外观	
极限	位于或低于支承面的内拐角上不允许有皱纹,但在上述图示或产品标准中特殊允许者例外。在外拐角上的皱纹允许存在

3.5 切痕 Tool marks

切痕是纵向或圆周方向浅的沟槽。

原因	切痕因制造工具超越螺栓或螺钉表面的运动而产生
外观	
极限	在光杆、圆角或支承面上,由于加工产生的切痕,其表面粗糙度不应超过 $Ra=3.2\ \mu\text{m}$ (按 GB/T 1031 规定)

3.6 螺纹上的折叠 Laps on the thread

折叠是螺纹表面的金属皱纹,通常在各个产品中以相同的式样出现。也即在同一批产品上,折叠是在相同位置和同样的移动方向上出现。

原因	在滚制螺纹的冷成型过程中,产生螺纹上的折叠或皱纹	
外观		大径 中径 小径
		大径 中径 小径
		大径 中径 小径
	H_1 ——牙型高度	
极限	<p>任何深度或长度的折叠,不允许在下列部位出现:</p> <p>螺纹牙底;</p> <p>在中径以下螺纹牙受力侧面,即使其起点在中径以上,也不允许。</p> <p>下列折叠允许存在:</p> <p>螺纹牙顶 $0.25H_1$ 范围内的折叠;</p> <p>每扣螺纹上在半圈以内的未完全滚压出的螺纹牙顶;</p> <p>在中径以下位于不受力螺纹牙侧并向大径方向延伸的折叠,其深度不大于 $0.25H_1$,每扣螺纹上的长度不大于半圈螺纹长度。</p> <p>H_1——牙型高度</p>	

3.7 损伤 Damages

损伤是指螺栓或螺钉任何表面上的刻痕。

原因	损伤,如凹陷、擦伤、缺口和凿槽,因螺栓或螺钉在制造和运输过程中受外界影响而产生
外观	没有准确的几何形状、位置或方向,也无法鉴别外部影响的因素
极限	<p>上述损伤,除非能证实削弱功能或使用性,否则不应拒收。</p> <p>位于螺纹最初三扣的凹陷、擦伤、缺口和凿槽不得影响螺纹通规通过,其拧入时的力矩不应大于 $0.001d^3 \text{ N} \cdot \text{m}$。</p> <p>如有必要,按特殊协议,如包装要求,以避免运输中的损伤。</p> <p>d——螺纹公称直径</p>

表 1 允许的表面缺陷

mm

条	3.1.2		3.1.3		3.1.4		3.1.5				3.2	3.3	3.6	3.7
缺陷	锻造裂纹		锻造爆裂		剪切爆裂		内六角螺钉的裂纹				条痕	凹痕	螺纹上的折叠	损伤
螺纹 公称 直径 <i>d</i>	长度 max	宽度 和 深度 max	圆头和法兰头		宽度 max	深度 max	凹槽		头部		原材料 深度 max	深度 max	深度 max	扭矩值 N·m max
			宽度 max	深度 max			长度 max	深度 max	表面 深度 max	棱边 (倒圆) 深度 max				
5	5	0.2	0.08×头部或法兰直径或 0.04×头部或法兰直径	0.2	0.08×头部或法兰直径或 0.02s(对扳手面) 0.04×头部或法兰直径	0.2	0.25×凹槽深度	0.13	0.03×头部直径,最大0.13 mm	0.06×头部直径,最大1.6 mm	0.17	0.1	0.41	0.125
6	6	0.24		0.24		0.24		0.13			0.19	0.12	0.14	0.22
7	7	0.28		0.28		0.28		0.13			0.21	0.14	0.14	0.33
8	8	0.32		0.32		0.32		0.13			0.22	0.16	0.17	0.51
10	10	0.4		0.4		0.4		0.13			0.25	0.2	0.2	1
12	12	0.48		0.48		0.48		0.13			0.28	0.24	0.24	1.73
14	14	0.56		0.56		0.56		0.13			0.31	0.25	0.27	2.7
16	16	0.64		0.64		0.64		0.13			0.34	0.25	0.27	4.1
18	18	0.72		0.72		0.72		0.13			0.37	0.25	0.34	5.8
20	20	0.8		0.8		0.8		0.13			0.4	0.25	0.34	8
22	22	0.88		0.88		0.88		0.13			0.4	0.25	0.34	10.6
24	24	0.96		0.96		0.96		0.13			0.4	0.25	0.41	13.8
27	27	1.1		1.1		1.1		0.13			0.4	0.25	0.41	19.7
30	30	1.2		1.2		1.2		0.13			0.4	0.25	0.47	27
33	33	1.3	1.3	1.3	0.13	0.4	0.25	0.47	35.9					
36	36	1.4	1.4	1.4	0.13	0.4	0.25	0.54	46.6					
39	39	1.6	1.6	1.6	0.13	0.4	0.25	0.54	59.3					

4 检查与判定程序

验收检查程序见 GB/T 90。如果表面涂、镀层影响对表面缺陷的识别,则应在检查前予以去除。

注: GB/T 90 修订时将相应删减,以免重复。

4.1 规则

制造者有权采用任何检查程序,但必须保证产品符合本标准的规定。

需方可以采用本条规定的验收检查程序,以确定一批紧固件产品接受或拒收。本程序也适用于有争议时的仲裁检查,除非供需双方在订单中注明协议的其他验收程序。

4.2 非破坏性检查

根据附录 A(标准的附录)表 A1 的规定,从验收批中随机抽取样本,并进行目测或其他非破坏性的检查,如磁力技术或涡流电流。若发现有缺陷样品未超过允许的极限,则接受该批产品(也见 4.4 条);若发现有缺陷样品数超过允许的极限,则这些不合格产品作为批量并按 4.3 条程序继续进行检查。

4.3 破坏性检查

按 4.2 条的程序,如查出不合格产品,则根据附录 A 表 A2 的规定,将有最严重缺陷的产品组成第

二样本,并在通过缺陷的最大深度处取一个垂直于缺陷的截面进行检查。

4.4 判定

在目测检查中,若发现有任何部位上的淬火裂缝或在内拐角上的皱纹或在非圆形轴肩紧固件上有低于支承面超出“三叶”形的皱纹,则拒收该批产品。

在破坏性检查中,若发现有超出规定允许极限的锻造裂缝、爆裂、裂纹和条痕、凹痕、切痕或损伤,则拒收该批产品。

FINESZ 泛微

附 录 A
(标准的附录)
表面缺陷的抽样方案

对表面缺陷的抽样,应按表 A1 给出的样本大小,并遵循第 4 章给出的规则和程序。

表 A1 目测和非破坏性检查的样本大小

批量 ¹⁾ N	样本大小 n
$N \leq 1\ 200$	20
$1\ 201 \leq N \leq 10\ 000$	32
$10\ 001 \leq N \leq 35\ 000$	50
$35\ 001 \leq N \leq 150\ 000$	80

注: 样本大小依据 GB/T 15239 中表 10 规定的检查水平 S-4。
1) 批量是同一型式、规格和性能等级,在同一时间提交验收的产品数量。

表 A2 破坏性检查的第二样本大小

样本中有缺陷产品的数量 N	第二样本大小 n
$N \leq 8$	2
$9 \leq N \leq 15$	3
$16 \leq N \leq 25$	5
$26 \leq N \leq 50$	8
$51 \leq N \leq 80$	13

注: 第二样本大小依据 GB/T 2828 中表 2 和表 3 规定的一般检查水平 II。

FINESZ 泛微

中 华 人 民 共 和 国
国 家 标 准
紧 固 件 表 面 缺 陷
螺 栓、螺 钉 和 螺 柱 特 殊 要 求
GB/T 5779.3--2000

*

中 国 标 准 出 版 社 出 版
北 京 复 兴 门 外 三 里 河 北 街 16 号
邮 政 编 码：100045
电 话：68522112

中 国 标 准 出 版 社 秦 皇 岛 印 刷 厂 印 刷
新 华 书 店 北 京 发 行 所 发 行 各 地 新 华 书 店 经 售
版 权 专 有 不 得 翻 印

*

开 本 880×1230 1/16 印 张 1¼ 字 数 25 千 字
2001 年 1 月 第 一 版 2001 年 1 月 第 一 次 印 刷
印 数 1—10 000

*

书 号：155066·1-17298 定 价 12.00 元