

## 前 言

本标准等同采用国际标准 ISO 6157-2:1995《紧固件 表面缺陷 第2部分:螺母》。

本标准是 GB/T 5779.2—1986 的修订本,主要修改如下:

- a) 增加适用于细牙螺母的规定(1.1条);
- b) 增加“夹渣裂缝”的规定,并调整“锻造裂缝”的允许极限(3.1.2条);
- c) 调整“锁紧部分裂缝”的允许极限(3.1.3条);
- d) 分别规定“爆裂”和“剪切爆裂”,并调整允许极限(3.2条和3.3条);
- e) 取消“条痕”术语,并调整“裂纹”的允许极限(3.4条);
- f) 调整“凹痕”的允许极限(3.6条);
- g) 增加“如用户要求进行100%的全检,则应在订单中注明。”(4.2条);
- h) 规定“按 GB/T 3098.14 对螺母进行扩孔试验”为仲裁检查(4.4条);
- i) 引用 GB/T 3098.12 和 GB/T 3098.14(4.3条)。

本标准自实施之日起,代替 GB/T 5779.2—1986。

本标准由国家机械工业局提出。

本标准由全国紧固件标准化技术委员会归口。

本标准由机械科学研究院负责起草。

本标准由全国紧固件标准化技术委员会秘书处负责解释。

FINESZ 泛微

## ISO 前言

ISO(国际标准化组织)是一个世界性的各国国家标准团体(ISO 成员团体)的联合组织。国际标准的制定工作通常是通过 ISO 各个技术委员会进行的。每个成员团体如对某一技术委员会所进行的项目感兴趣时,也可参加该委员会。与 ISO 有关的政府的和非政府的国际组织也可参加此项工作。ISO 与国际电工委员会(IEC)在电工标准化方面有着密切的联系。

经技术委员会采纳的国际标准草案,分发给所有成员团体进行投票表决。国际标准的正式出版需要至少 75%的成员团体投票赞成。

国际标准 ISO 6157-2 由 ISO/TC 2 紧固件技术委员会 SC1 紧固件机械性能分委员会制定。

ISO 6157 总名称为“紧固件 表面缺陷”,包括以下部分:

- 第 1 部分:螺栓、螺钉和螺柱 一般要求
- 第 2 部分:螺母
- 第 3 部分:螺栓、螺钉和螺柱 特殊要求

FINESZ 泛微

紧固件表面缺陷  
螺 母

GB/T 5779.2—2000  
idt ISO 6157-2:1995

代替 GB/T 5779.2—1986

Fasteners—Surface discontinuities—Nuts

## 1 范围

1.1 本标准规定的极限适用于螺母的各类表面缺陷。

适用的螺母：

螺纹公称直径为 5~39 mm；

产品等级 A 和 B 级；

符合 GB/T 3098.2 和 GB/T 3098.4 规定的所有性能等级，产品标准另有规定或供需双方有特殊协议者例外。

1.2 即使表面缺陷达到第 3 章规定的允许极限，该产品的机械和工作性能仍应符合 GB/T 3098.2、GB/T 3098.4 和 GB/T 3098.9 规定的最低要求。此外，还应符合相应产品标准的尺寸要求。

注

1 第 3 章的图形仅系示例，也相应地适用于其他类型的螺母。

2 为明了起见，图中夸张地表示了某些表面缺陷。

## 2 引用标准

下列标准所包含的条文，通过在本标准中引用而构成本标准的条文。本标准出版时，所示版本均为有效。所有标准都会被修订，使用本标准的各方应探讨使用下列标准最新版本的可能性。

GB/T 90—1985 紧固件验收检查、标志与包装(eqv ISO 3269:1984)

GB/T 1031—1995 表面粗糙度参数及其数值(neq ISO 468:1982)

GB/T 3098.2—2000 紧固件机械性能 螺母 粗牙螺纹(idt ISO 898-2:1992)

GB/T 3098.4—2000 紧固件机械性能 螺母 细牙螺纹(idt ISO 898-6:1994)

GB/T 3098.9—1993 紧固件机械性能 有效力矩型钢六角锁紧螺母(eqv ISO 2320:1983)

GB/T 3098.12—1996 紧固件机械性能 螺母锥形保证载荷试验(idt ISO 10485:1991)

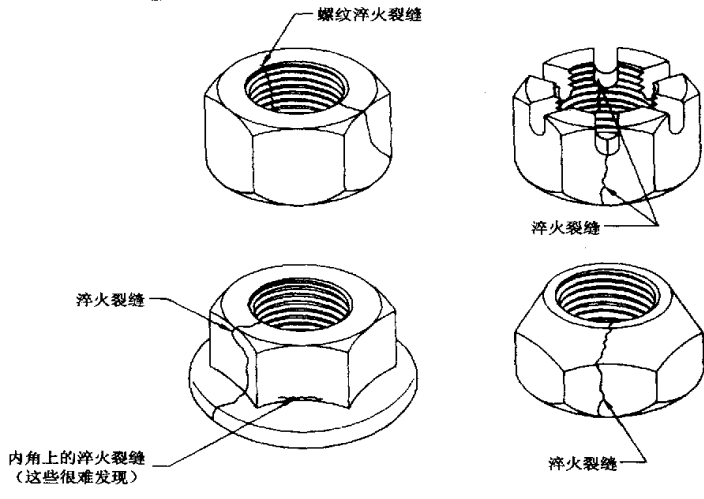
GB/T 3098.14—2000 紧固件机械性能 螺母扩孔试验(idt ISO 10484:1997)

## 3 表面缺陷的种类、原因、外观特征和极限

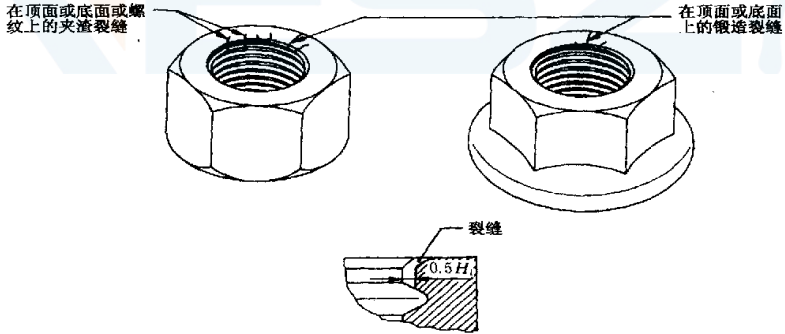
### 3.1 裂缝 Cracks

裂缝是一种清晰(结晶体)的沿金属晶粒边界或横穿晶粒的断裂，并可能含有外来元素的夹杂物。裂缝通常是金属在锻造或其他成型工序或热处理的过程中，由于受过高的应力而造成的，也可能在原材料中即存在裂缝。当工件被再次加热时，通常由于氧化皮的剥落而使裂缝变色。

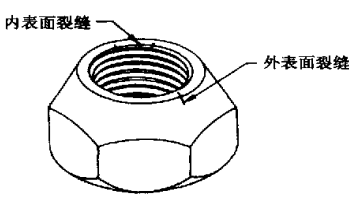
3.1.1 淬火裂纹 Quench cracks

原因	<p>在热处理过程中,由于过高的热应力和应变,都可能产生淬火裂纹。                  淬火裂纹通常是不规则、无规律方向的呈现在螺母表面</p>
外观	
极限	<p>任何深度、任何长度或任何部位的淬火裂纹都不允许存在</p>

3.1.2 锻造裂纹和夹渣裂纹 Forging cracks and inclusion cracks

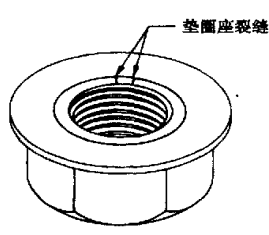
原因	<p>锻造裂纹可能在切料或锻造工序中产生,并位于螺母的顶面或底面上,或顶面(底面)与对边平面交接处。                  夹渣裂纹由原材料固有的非金属夹渣而造成</p>
外观	
极限	<p>位于螺母支承面或底面和顶面上的裂纹,应分别符合以下要求:</p> <ul style="list-style-type: none"> <li>a) 贯穿支承面的锻造裂纹不应多于两条,其深度也不得超过 <math>0.05D</math>;</li> <li>b) 延伸到螺孔内的裂纹不应超出第一扣完整螺纹;</li> <li>c) 在第一扣完整螺纹上的裂纹深度不应超过 <math>0.5H_1</math>。</li> </ul> <p><math>D</math>— 螺纹公称直径; <math>H_1</math>— 螺纹实际牙高, <math>H_1 = 0.541P</math>; <math>P</math>— 螺距</p>

### 3.1.3 全金属有效力矩型锁紧螺母的锁紧部分裂缝 Cracks in the locking element of all-metal prevailing torque type nuts

原因	全金属有效力矩型锁紧螺母的锁紧部分裂缝,可能在切料或锻造或收口(压扁)过程中产生,并呈现在外部或内部表面上
外观	
极限	<p>由于锻造产生并位于锁紧部分的裂缝,应能符合螺母机械和工作性能要求,还应符合:</p> <ul style="list-style-type: none"> <li>a) 贯穿顶部圆周的裂缝不应多于两条,其深度也不得超过 <math>0.05D</math>;</li> <li>b) 延伸到螺孔内的裂缝不应超出第一扣完整螺纹;</li> <li>c) 在第一扣完整螺纹上的裂缝深度不应超过 <math>0.5H_1</math>。</li> </ul> <p>由于收口(压扁)产生并位于锁紧部分的裂缝,应不允许。</p> <p><math>D</math>——螺纹公称直径;<math>H_1</math>——见 3.1.2 条</p>

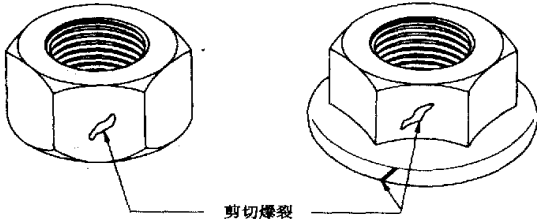
### 3.1.4 螺母-垫圈组合件的垫圈座裂缝 Cracks in the washer retainer of nuts with captive washers

垫圈座裂缝是将垫圈固定在螺母上的过程中,金属的边缘或凸起部分的开裂。

原因	在装配垫圈的过程中,当压力施加到边缘或凸起部分时,可能产生垫圈座裂缝
外观	
极限	垫圈座裂缝应控制在翻翘以后的边缘或凸起部分以内,并且垫圈应能自由转动,且不脱落

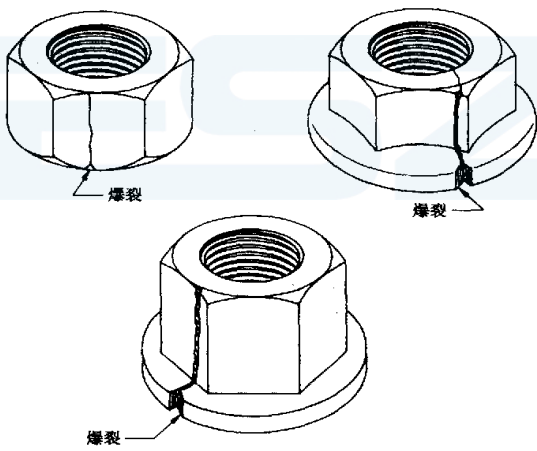
### 3.2 剪切爆裂 Shear bursts

剪切爆裂是金属表面的开裂。

原因	在锻造过程中可能产生剪切爆裂,如在螺母的外表面或在法兰面螺母的周边上出现。通常剪切爆裂和螺母轴线约成45°
外观	
极限	<p>螺母对边上的剪切爆裂,不应延伸到六角螺母的支承面,或法兰面螺母的顶部圆周。对角上的剪切爆裂,不应使对角宽度减小到低于规定的最小尺寸。</p> <p>位于螺母顶面或底面与对边平面交接处的剪切爆裂的宽度不得大于<math>(0.25+0.02s)</math>mm。</p> <p>法兰面螺母的法兰圆周上的剪切爆裂,不应延伸到支承面直径(<math>d_s</math>)的最小尺寸内,其宽度也不得超过<math>0.08d_s</math>;</p> <p><math>s</math>——对边宽度;<math>d_s</math>——法兰直径</p>

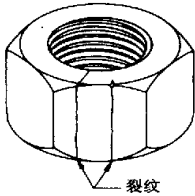
### 3.3 爆裂 Bursts

爆裂是金属表面的开裂。

原因	在锻造过程中,由于原材料的表面缺陷,可能产生爆裂,如在螺母的外表面或在法兰面螺母的周边上出现
外观	
极限	<p>如果由原材料引起的裂纹与爆裂相连接,那么裂纹可能延伸到顶部圆周(3.4条),但爆裂不得延伸。对角上的爆裂,不应使对角宽度减小到低于规定的最小尺寸。</p> <p>位于螺母顶面或底面与对边平面交接处的爆裂的宽度不得大于<math>(0.25+0.02s)</math>mm。</p> <p>法兰面螺母的法兰圆周上的爆裂,不应延伸到支承面直径(<math>d_s</math>)的最小尺寸内,其宽度也不得超过<math>0.08d_s</math>。</p> <p><math>s</math>——对边宽度;<math>d_s</math>——法兰直径</p>

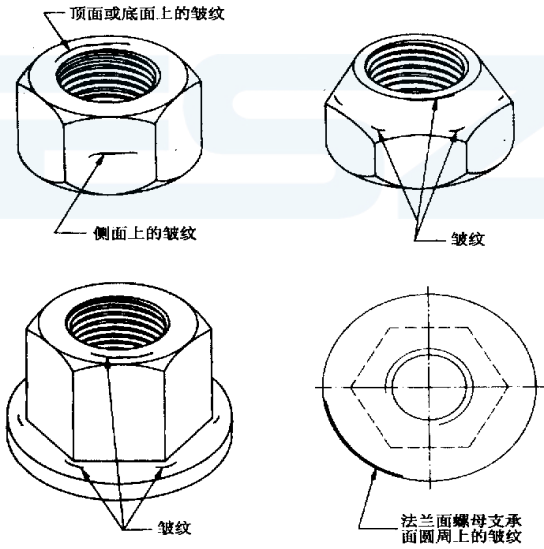
3.4 裂纹 Seams

裂纹是材料上皱纹窄的开裂形成的纵向表面缺陷。

原因	裂纹通常是制造紧固件的原材料中固有的缺陷
外观	 <p>裂纹</p>
极限	裂纹的深度对所有的螺纹规格均不得超过 $0.05D$ 。 $D$ ——螺纹公称直径

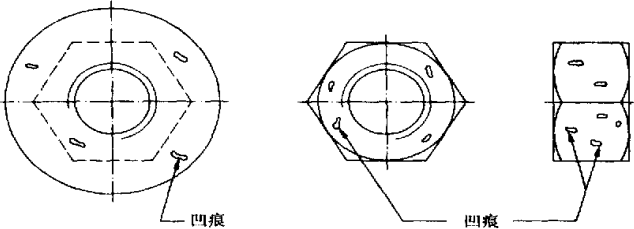
3.5 皱纹 Folds

皱纹是在锻造过程中,呈现在螺母表面的金属折叠。

原因	在锻造螺母的过程中,位于或接近直径(截面)变化的交接处,或螺母的顶面或底面,由于材料的位移可能产生皱纹
外观	 <p>顶面或底面上的皱纹</p> <p>侧面上的皱纹</p> <p>皱纹</p> <p>皱纹</p> <p>法兰面螺母支承面圆周上的皱纹</p>
极限	位于法兰面螺母的法兰圆周与支承面交接处的皱纹,不得延伸到支承面。其他皱纹允许存在

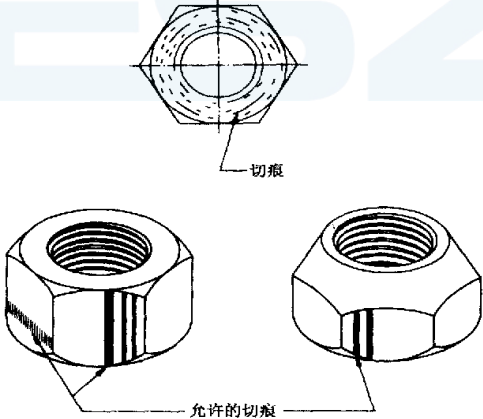
3.6 凹痕 Voids

凹痕是在锻造或墩锻过程中,由于金属未填满而呈现在螺母表面上的浅坑或凹陷。

原因	凹痕是由于切屑或剪切毛刺或原材料的锈层造成的痕迹或压印,并在锻造或墩锻工序中未能消除
外观	
极限	<p>凹痕的深度 <math>h</math>:</p> <p><math>h \leq 0.02D</math> 或最大为 0.25 mm。</p> <p>凹痕的面积:</p> <p>支承面上的凹痕面积之和,不应超过:</p> <p>支承面总面积的 5%,对螺纹公称直径 <math>D \leq 24</math> mm 的螺母;</p> <p>支承面总面积的 10%,对螺纹公称直径 <math>D &gt; 24</math> mm 的螺母。</p> <p><math>D</math>——螺纹公称直径</p>

3.7 切痕 Tool marks

切痕是纵向或圆周方向浅的沟槽。

原因	切痕因制造工具与工件之间的相对运动而产生
外观	
极限	螺母支承面上的切痕,其表面粗糙度不应超过 $Ra=3.2 \mu\text{m}$ (按 GB/T 1031 规定)。其他表面的切痕允许存在



### 3.8 损伤 Damages

损伤是指螺母任何表面上的刻痕。

原因	损伤,如凹陷、擦伤、缺口和凿槽,因螺母在制造和运输过程中受外界影响而产生
外观	没有准确的几何形状、位置或方向,也无法鉴别外部影响的因素
极限	上述损伤,除非能证实削弱产品的性能和使用性,否则不应拒收。 如有必要,按特殊协议,如包装要求,以避免运输中的损伤

## 4 检查与判定程序

使用以下程序应贯彻 GB/T 90 的有关规定。

### 4.1 常规验收检查

常规验收检查,应采用目测检查程序以确保产品符合本标准的规定。

### 4.2 非破坏性检查

按 GB/T 90 的规定,从验收批中抽取样本,并可放大 10 倍进行目测或其他非破坏性的检查,如用磁力技术或涡流电流。若发现有缺陷样品未超过允许的极限,则接受该批产品。如用户要求进行 100% 的全检,则应在订单中注明。

### 4.3 破坏性检查

在去除表面涂、镀层后,如发现有可能超过允许极限的表面缺陷,则应选取有最严重表面缺陷的样品进行破坏性试验(GB/T 3098.12 和 GB/T 3098.14)。

### 4.4 仲裁试验

由易切钢制造的螺母的仲裁检查,应按 GB/T 3098.14 对螺母进行扩孔试验。根据供需双方协议,可根据 GB/T 3098.12 进行附加试验。

### 4.5 判定

如果在目测检查中,发现淬火裂缝或在锁紧部分有超差的裂缝,或超过尺寸极限的表面缺陷,则该批产品应予拒收。

如有任何样品未能通过按 4.3 条和 4.4 条进行的破坏性试验,则该批产品予以拒收。