

中华人民共和国国家标准

GB/T 820—2015
代替 GB/T 820—2000

十字槽半沉头螺钉

Raised countersunk head screws with cross recess

[ISO 7047:2011, Raised countersunk head screws (common head style)
with type H or type Z cross recess—Product grade A, MOD]

2015-12-31 发布

2016-04-01 实施

中华人民共和国国家质量监督检验检疫总局 发布
中国国家标准化管理委员会

FINESZ 泛微

中 华 人 民 共 和 国
国 家 标 准
十 字 槽 半 沉 头 螺 钉
GB/T 820—2015

*

中国标准出版社出版发行
北京市朝阳区和平里西街甲2号(100029)
北京市西城区三里河北街16号(100045)

网址 www.spc.net.cn

总编室:(010)68533533 发行中心:(010)51780238
读者服务部:(010)68523946

中国标准出版社秦皇岛印刷厂印刷
各地新华书店经销

*

开本 880×1230 1/16 印张 0.5 字数 12 千字
2016年5月第一版 2016年5月第一次印刷

*

书号: 155066·1-54191 定价 14.00 元

如有印装差错 由本社发行中心调换
版权专有 侵权必究
举报电话:(010)68510107

前 言

本标准是“开槽螺钉和十字槽螺钉”系列国家标准之一,该系列包括:

- GB/T 65 开槽圆柱头螺钉;
- GB/T 67 开槽盘头螺钉;
- GB/T 68 开槽沉头螺钉;
- GB/T 69 开槽半沉头螺钉;
- GB/T 818 十字槽盘头螺钉;
- GB/T 819.1 十字槽沉头螺钉 第1部分:4.8级;
- GB/T 819.2 十字槽沉头螺钉 第2部分:8.8级、不锈钢及有色金属螺钉;
- GB/T 820 十字槽半沉头螺钉;
- GB/T 822 十字槽圆柱头螺钉;
- GB/T 823 十字槽小盘头螺钉;
- GB/T 13806.1 精密机械用紧固件 十字槽螺钉。

本标准按照 GB/T 1.1—2009 给出的规则起草。

本标准代替 GB/T 820—2000《十字槽半沉头螺钉》,与 GB/T 820—2000 相比,主要技术变化如下:

- 删除“如需其他技术要求,……GB/T 3098.6 和 GB/T 3098.10)中选择。”(2000年版第1章);
- 引用螺纹标准统一为 GB/T 193、GB/T 9145(第2章);
- 增加钢及有色金属螺钉性能等级规定“ $d < 3$ mm,按协议;”(表2);
- 增加钢螺钉非电解锌片涂层技术要求按 GB/T 5267.2(表2);
- 增加不锈钢螺钉钝化处理技术要求按 GB/T 5267.4(表2);
- 增加有色金属螺钉电镀技术要求按 GB/T 5267.1(表2)。

本标准使用重新起草法修改采用 ISO 7047:2011《H型或Z型十字槽半沉头螺钉(通用头型) 产品等级 A级》(英文版)。

本标准与 ISO 7047:2011 的技术性差异及其原因如下:

- 删除 ISO 7047 规定:“如需其他技术要求,……ISO 4759-1 和 ISO 8839 中选择。”(第1章),不属于本标准规定的内容;
- 在规范性引用文件中,用我国标准代替国际标准(第2章),增加引用 GB/T 90.2(表2)和 GB/T 1237(5.1),以符合我国紧固件基础标准;
- 增加钢及有色金属螺钉性能等级“ $d < 3$ mm:按协议;”规定(表2),明确小规格产品性能等级的规定;
- 增加有色金属螺钉性能等级规定(表2),扩大了标准的适用范围;
- 增加包装技术要求(表2),以符合我国紧固件基础标准;
- 修改标记示例为简化标记示例(5.2),以符合 GB/T 1237 的规定。

本标准还做了下列编辑性修改:

- 修改标准名称。

本标准由中国机械工业联合会提出。

本标准由全国紧固件标准化技术委员会(SAC/TC 85)归口。

本标准负责起草单位:中机生产力促进中心。

GB/T 820—2015

本标准参加起草单位：机械工业通用零部件产品质量监督检测中心、宁波中机机械零部件检测有限公司。

本标准由全国紧固件标准化技术委员会秘书处负责解释。

本标准所代替标准的历次版本发布情况为：

——GB/T 820—1967、GB/T 820—1976、GB/T 820—1985、GB/T 820—2000。

FINESZ 泛微

十字槽半沉头螺钉

1 范围

本标准规定了十字槽半沉头螺钉的型式尺寸、技术条件和标记。

本标准适用于螺纹规格为 M1.6~M10,性能等级为 4.8、A2-50、A2-70、CU2、CU3 和 AL4,产品等级为 A 级的 H 型和 Z 型十字槽半沉头螺钉。

2 规范性引用文件

下列文件对于本文件的应用是必不可少的。凡是注日期的引用文件,仅注日期的版本适用于本文件。凡是不注日期的引用文件,其最新版本(包括所有的修改单)适用于本文件。

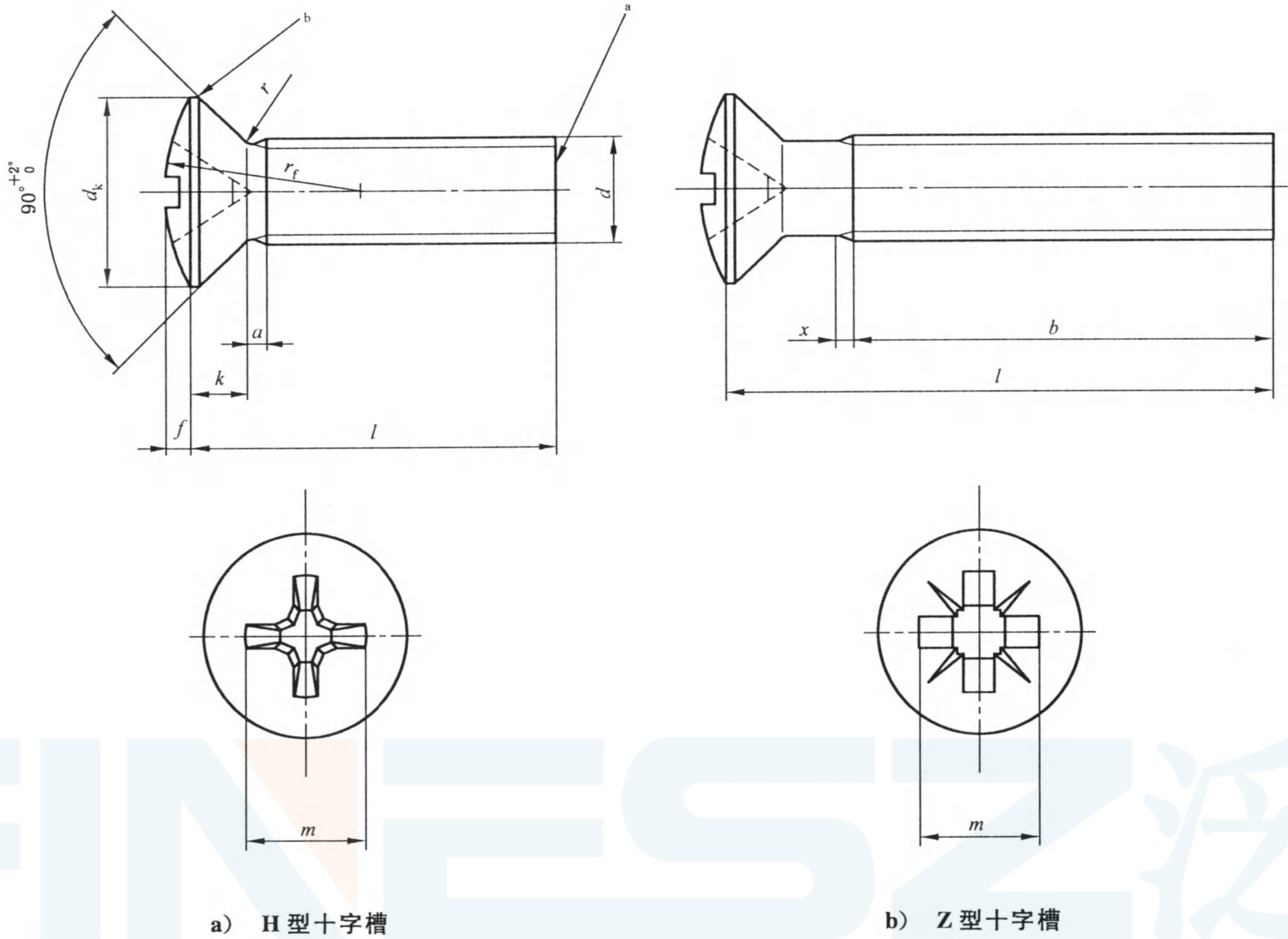
- GB/T 90.1 紧固件 验收检查(GB/T 90.1—2002,ISO 3269:2000,IDT)
- GB/T 90.2 紧固件 标志与包装
- GB/T 193 普通螺纹 直径与螺距系列(GB/T 193—2003,ISO 261:1998,MOD)
- GB/T 944.1 螺钉用十字槽(GB/T 944.1—1985,eqv ISO 4757:1983)
- GB/T 1237 紧固件标记方法(GB/T 1237—2000,eqv ISO 8991:1986)
- GB/T 3098.1 紧固件机械性能 螺栓、螺钉和螺柱(GB/T 3098.1—2000,idt ISO 898-1:1999)
- GB/T 3098.6 紧固件机械性能 不锈钢螺栓、螺钉和螺柱(GB/T 3098.6—2014,ISO 3506-1:2009,MOD)
- GB/T 3098.10 紧固件机械性能 有色金属制造的螺栓、螺钉、螺柱和螺母(GB/T 3098.10—1993,eqv ISO 8839:1986)
- GB/T 3103.1 紧固件公差 螺栓、螺钉、螺柱和螺母(GB/T 3103.1—2002,ISO 4759-1:2000,IDT)
- GB/T 5267.1 紧固件 电镀层(GB/T 5267.1—2002,ISO 4042:1999,IDT)
- GB/T 5267.2 紧固件 非电解锌片涂层(GB/T 5267.2—2002,ISO 10683:2000,IDT)
- GB/T 5267.4 紧固件表面处理 耐腐蚀不锈钢钝化处理(GB/T 5267.4—2009,ISO 16048:2003,IDT)
- GB/T 5276 紧固件 螺栓、螺钉、螺柱及螺母 尺寸代号和标注(GB/T 5276—2015,ISO 225:2010,MOD)
- GB/T 5779.1 紧固件表面缺陷 螺栓、螺钉和螺柱 一般要求(GB/T 5779.1—2000,idt ISO 6157-1:1988)
- GB/T 9145 普通螺纹 中等精度、优选系列的极限尺寸(GB/T 9145—2003,ISO 965-2:1998,MOD)
- GB/T 16938 紧固件 螺栓、螺钉、螺柱和螺母 通用技术条件(GB/T 16938—2008,ISO 8992:2005,IDT)

3 尺寸

螺钉的型式尺寸见图 1 和表 1。

尺寸代号和标注应符合 GB/T 5276。

无螺纹部分杆径约等于螺纹中径或允许等于螺纹大径。



^a 辗制末端。

^b 圆的或平的。

图 1

表 1 尺寸

单位为毫米

螺纹规格 d	M1.6	M2	M2.5	M3	(M3.5) ^a	M4	M5	M6	M8	M10		
P^b	0.35	0.4	0.45	0.5	0.6	0.7	0.8	1	1.25	1.5		
a max	0.7	0.8	0.9	1	1.2	1.4	1.6	2	2.5	3		
b min	25	25	25	25	38	38	38	38	38	38		
d_k^c	理论值 max	3.6	4.4	5.5	6.3	8.2	9.4	10.4	12.6	17.3	20	
	实际值	公称 = max	3.0	3.8	4.7	5.5	7.30	8.40	9.30	11.30	15.80	18.30
		min	2.7	3.5	4.4	5.2	6.94	8.04	8.94	10.87	15.37	17.78
f \approx	0.4	0.5	0.6	0.7	0.8	1	1.2	1.4	2	2.3		
k^c 公称 = max	1	1.2	1.5	1.65	2.35	2.7	2.7	3.3	4.65	5		
r max	0.4	0.5	0.6	0.8	0.9	1	1.3	1.5	2	2.5		
r_f \approx	3	4	5	6	8.5	9.5	9.5	12	16.5	19.5		

表 1 (续)

单位为毫米

螺纹规格 d			M1.6	M2	M2.5	M3	(M3.5) ^a	M4	M5	M6	M8	M10	
x max			0.9	1	1.1	1.25	1.5	1.75	2	2.5	3.2	3.8	
十字槽	槽号	no.	0		1		2			3	4		
	H 型	m 参考	1.9	2	3	3.4	4.8	5.2	5.4	7.3	9.6	10.4	
		插入深度	max	1.2	1.5	1.85	2.2	2.75	3.2	3.4	4.0	5.25	6.0
			min	0.9	1.2	1.50	1.8	2.25	2.7	2.9	3.5	4.75	5.5
	Z 型	m 参考	1.9	2.2	2.8	3.1	4.6	5	5.3	7.1	9.5	10.3	
		插入深度	max	1.20	1.40	1.75	2.08	2.70	3.10	3.35	3.85	5.20	6.05
min	0.95		1.15	1.50	1.83	2.25	2.65	2.90	3.40	4.75	5.60		
$l^{a,d}$			每 1 000 件钢螺钉的质量($\rho=7.85 \text{ kg/dm}^3$) \approx kg(仅供参考)										
公称	min	max											
3	2.8	3.2	0.067	0.119	0.212								
4	3.76	4.24	0.078	0.138	0.242	0.351							
5	4.76	5.24	0.09	0.156	0.272	0.395	0.669	0.99					
6	5.76	6.24	0.102	0.175	0.302	0.439	0.729	1.07	1.49				
8	7.71	8.29	0.125	0.212	0.362	0.527	0.849	1.23	1.73	2.79			
10	9.71	10.29	0.145	0.249	0.422	0.615	0.969	1.39	1.97	3.14	6.89		
12	11.65	12.35	0.165	0.287	0.482	0.703	1.09	1.54	2.21	3.49	7.53	11.4	
(14)	13.65	14.35	0.185	0.325	0.543	0.791	1.21	1.7	2.45	3.84	8.17	12.5	
16	15.65	16.35	0.205	0.362	0.603	0.879	1.33	1.85	2.69	4.19	8.81	13.5	
20	19.58	20.42		0.436	0.723	1.06	1.57	2.17	3.17	4.89	10.1	15.5	
25	24.58	25.42			0.874	1.28	1.87	2.56	3.77	5.77	11.7	18	
30	29.58	30.42				1.5	2.17	2.95	4.37	6.64	13.3	20.6	
35	34.5	35.5					2.47	3.34	4.97	7.52	14.9	23.1	
40	39.5	40.5						3.73	5.57	8.39	16.5	25.6	
45	44.5	45.5							6.16	9.27	18.1	28.1	
50	49.5	50.5							6.76	10.1	19.7	30.7	
(55)	54.05	55.95								11	21.3	33.2	
60	59.05	60.95								11.9	22.9	35.7	

注：在阶梯实线间为优选长度。

^a 尽可能不采用括号内的规格。

^b P ——螺距。

^c 见 GB/T 5279。

^d 公称长度在阶梯虚线以上的螺钉，制出全螺纹 $b=l-(k+a)$ 。

4 技术条件和引用标准

技术条件和引用标准见表 2。

表 2 技术条件和引用标准

材料		钢	不锈钢	有色金属
通用技术条件		GB/T 16938		
螺纹	公差	6 g		
	标准	GB/T 193、GB/T 9145		
机械性能	性能等级	$d < 3$ mm:按协议; $d \geq 3$ mm:4.8	A2-50、A2-70	$d < 3$ mm:按协议; $d \geq 3$ mm:CU2、CU3、AL4
	标准	$d < 3$ mm:按协议; $d \geq 3$ mm:GB/T 3098.1	GB/T 3098.6	$d < 3$ mm:按协议; $d \geq 3$ mm:GB/T 3098.10
公差	产品等级	A 级		
	标准	GB/T 3103.1		
十字槽		GB/T 944.1		
表面缺陷		GB/T 5779.1	—	—
表面处理		不经处理; 电镀技术要求按 GB/T 5267.1; 非电解锌片涂层技术要 求按 GB/T 5267.2	简单处理; 钝化处理技术要求按 GB/T 5267.4	简单处理; 电镀技术要求按 GB/T 5267.1
		如需其他技术要求或表面处理,应由供需协议		
验收及包装		GB/T 90.1、GB/T 90.2		

5 标记

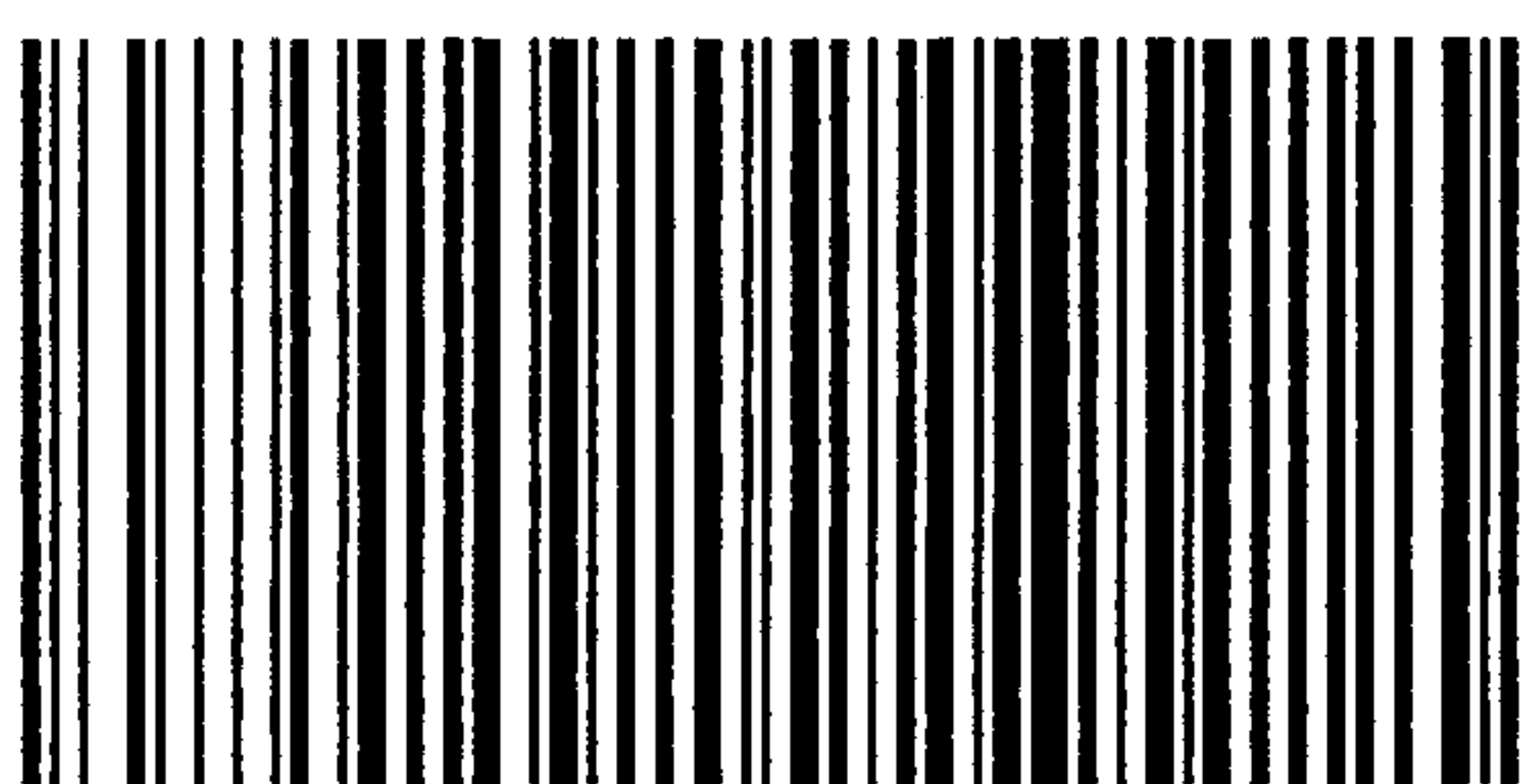
5.1 标记方法

标记方法按 GB/T 1237 规定。

5.2 标记示例

螺纹规格为 M5、公称长度 $l=20$ mm、性能等级为 4.8 级、产品等级为 A 级、表面不经处理的 H 型十字槽半沉头螺钉的标记:

螺钉 GB/T 820 M5×20



GB/T 820-2015

版权专有 侵权必究

*

书号:155066·1-54191

定价: 14.00 元