



中华人民共和国国家标准

GB/T 70.1—2008
代替 GB/T 70.1—2000

内六角圆柱头螺钉

Hexagon socket head cap screws

(ISO 4762:2004, MOD)

2008-08-25 发布

2009-02-01 实施

中华人民共和国国家质量监督检验检疫总局 发布
中国国家标准化管理委员会

前 言

本部分是国家标准“内六角螺钉”产品(含量规)系列标准之一。该系列包括:

- GB/T 70.1—2008 内六角圆柱头螺钉;
- GB/T 70.2—2008 内六角平圆头螺钉;
- GB/T 70.3—2008 内六角沉头螺钉;
- GB/T 70.4 内六角圆柱头螺钉 细牙螺纹;
- GB/T 70.5—2008 内六角量规;
- GB/T 77—2007 内六角平端紧定螺钉;
- GB/T 78—2007 内六角锥端紧定螺钉;
- GB/T 79—2007 内六角圆柱端紧定螺钉;
- GB/T 80—2007 内六角凹端紧定螺钉;
- GB/T 5281—1985 内六角圆柱头轴肩螺钉。

本部分是 GB/T 70 的第 1 部分。

本部分修改采用 ISO 4762:2004《内六角圆柱头螺钉》(英文版),主要修改如下:

- 在引用文件中,用我国标准代替国际标准(第 2 章);
- ISO 4762 未规定包装技术要求,本部分予以规定(见表 2);
- ISO 4762 未规定简化标记,本部分按 GB/T 1237 给出简化的标记(见 5.2);
- ISO 4762 对有色金属螺钉未给出具体的性能等级,本部分予以规定(见表 2)。

本部分代替 GB/T 70.1—2000《内六角圆柱头螺钉》。

本部分与 GB/T 70.1—2000 相比主要变化如下:

- 增加引用标准 GB/T 5267.2《紧固件 非电解锌片涂层》和 GB/T 70.5《内六角量规》(第 2 章);
- 增加性能等级:

$d \leq 24$ mm: A3-70 和 A5-70;

24 mm $< d \leq 39$ mm: A3-50 和 A5-50(见表 2);

- 取消附录 A;

- 原附录 B“内六角圆柱头螺钉的质量”改为附录 A。

本部分的附录 A 是资料性附录。

本部分由中国机械工业联合会提出。

本部分由全国紧固件标准化技术委员会(SAC/TC 85)归口。

本部分负责起草单位:中机生产力促进中心。

本部分参加起草单位:上海标五高强度紧固件有限公司、北京标准件工业集团公司、沈阳标准件制造总厂和宁波中斌紧固件制造有限公司。

本部分由全国紧固件标准化技术委员会秘书处负责解释。

本部分所代替标准的历次版本发布情况为:

- GB 70—58、GB 70—66、GB 70—76、GB 70—85、GB/T 70.1—2000。

内六角圆柱头螺钉

1 范围

本部分规定了螺纹规格为 M1.6~M64,性能等级为 8.8、10.9、12.9、A2-50、A2-70、A3-50、A3-70、A4-50、A4-70、A5-50、A5-70、CU2 和 CU3,产品等级为 A 级的内六角圆柱头螺钉。

螺钉的参考质量见附录 A。

如需其他技术要求,应从现行标准(如 GB/T 196、GB/T 3106、GB/T 3098.1、GB/T 3098.6、GB/T 3098.10和 GB/T 3103.1)中选择。

2 规范性引用文件

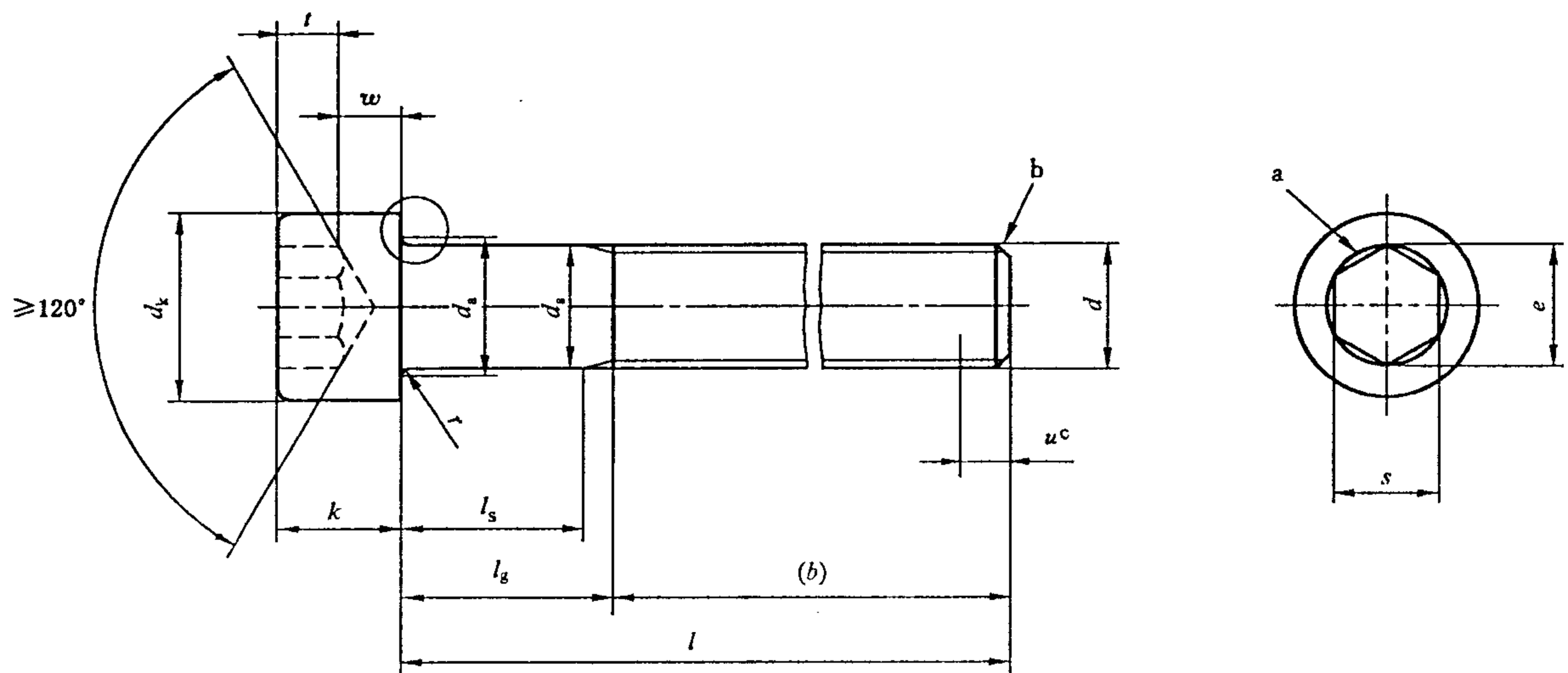
下列文件中的条款通过本部分的引用而成为本部分的条款。凡是注日期的引用文件,其随后所有的修改单(不包括勘误的内容)或修订版均不适用于本部分,然而,鼓励根据本部分达成协议的各方研究是否可使用这些文件的最新版本。凡是不注日期的引用文件,其最新版本适用于本部分。

- GB/T 2 紧固件 外螺纹零件的末端(GB/T 2—2001, idt ISO 4753:1999)
- GB/T 70.5 内六角量规(GB/T 70.5—2008, ISO 23429:2004, IDT)
- GB/T 90.1 紧固件 验收检查(GB/T 90.1—2002, idt ISO 3269:2000)
- GB/T 90.2 紧固件 标志与包装
- GB/T 196 普通螺纹 基本尺寸(GB/T 196—2003, ISO 724:1993, ISO general purpose metric screw threads—Basic dimensions, MOD)
- GB/T 197 普通螺纹 公差(GB/T 197—2003, ISO 965-1:1998, ISO general purpose metric screw threads—Tolerances—Part 1: Principles and basic data, MOD)
- GB/T 1237 紧固件标记方法(GB/T 1237—2000, eqv ISO 8991:1986)
- GB/T 3098.1 紧固件机械性能 螺栓、螺钉和螺柱(GB/T 3098.1—2000, idt ISO 898-1:1999)
- GB/T 3098.6 紧固件机械性能 不锈钢螺栓、螺钉和螺柱(GB/T 3098.6—2000, idt ISO 3506-1:1997)
- GB/T 3098.10 紧固件机械性能 有色金属制造的螺栓、螺钉、螺柱和螺母(GB/T 3098.10—1993, eqv ISO 8869:1986)
- GB/T 3103.1 紧固件公差 螺栓、螺钉和螺母(GB/T 3103.1—2002, ISO 4759-1:2000, IDT)
- GB/T 3106 螺栓、螺钉和螺柱的公称长度和普通螺栓的螺纹长度[GB/T 3106—1982(1988年确认), eqv ISO 888:1976]
- GB/T 5267.1 紧固件 电镀层(GB/T 5267.1—2002, ISO 4042:1999, IDT)
- GB/T 5267.2 紧固件 非电解锌片涂层(GB/T 5267.2—2002, ISO 10683:2000, IDT)
- GB/T 5276 紧固件 螺栓、螺钉、螺柱及螺母 尺寸代号和标注(GB/T 5276—1985, eqv ISO 225:1983)
- GB/T 5779.1 紧固件表面缺陷 螺栓、螺钉和螺柱 一般要求(GB/T 5779.1—2000, idt ISO 6157-1:1988)
- GB/T 5779.3 紧固件表面缺陷 螺栓、螺钉和螺柱 特殊要求(GB/T 5779.3—2000, idt ISO 6157-3:1988)
- GB/T 16938 紧固件 螺栓、螺钉、螺柱和螺母 通用技术条件(GB/T 16938—2008, ISO 8839:2005, IDT)

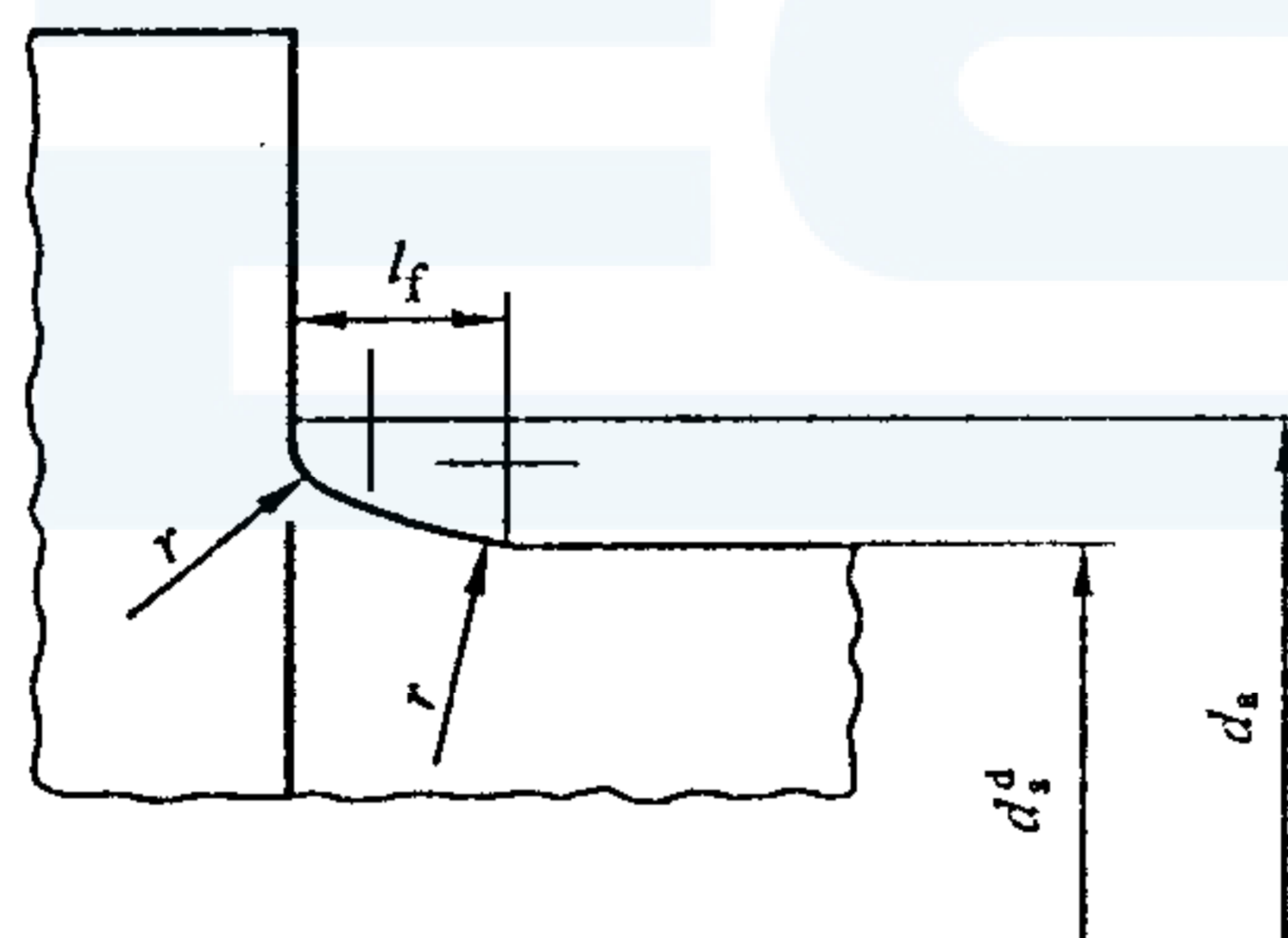
3 尺寸

型式尺寸见图 1 和表 1。

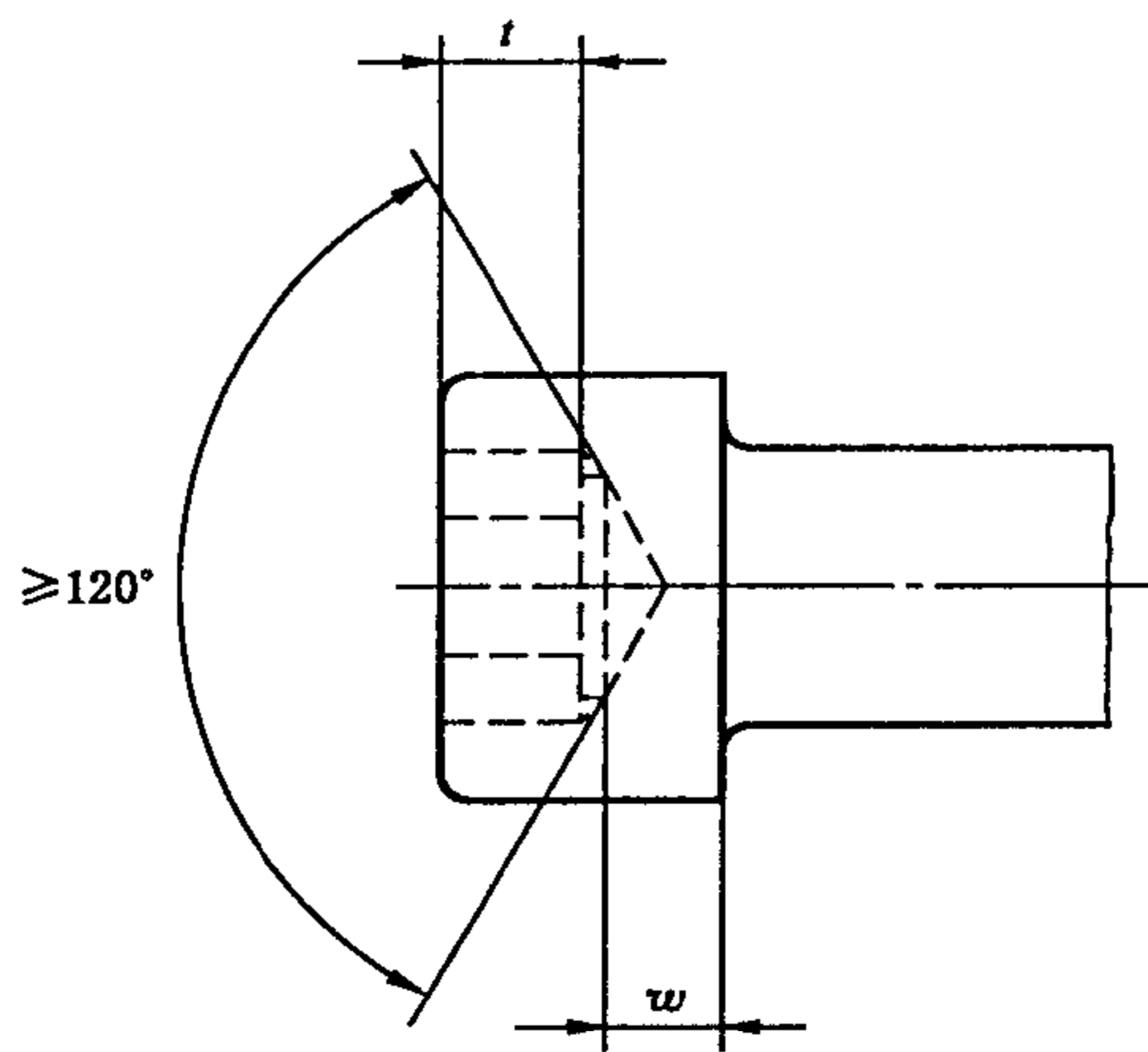
尺寸代号和标注方法符合 GB/T 5276。



5:1

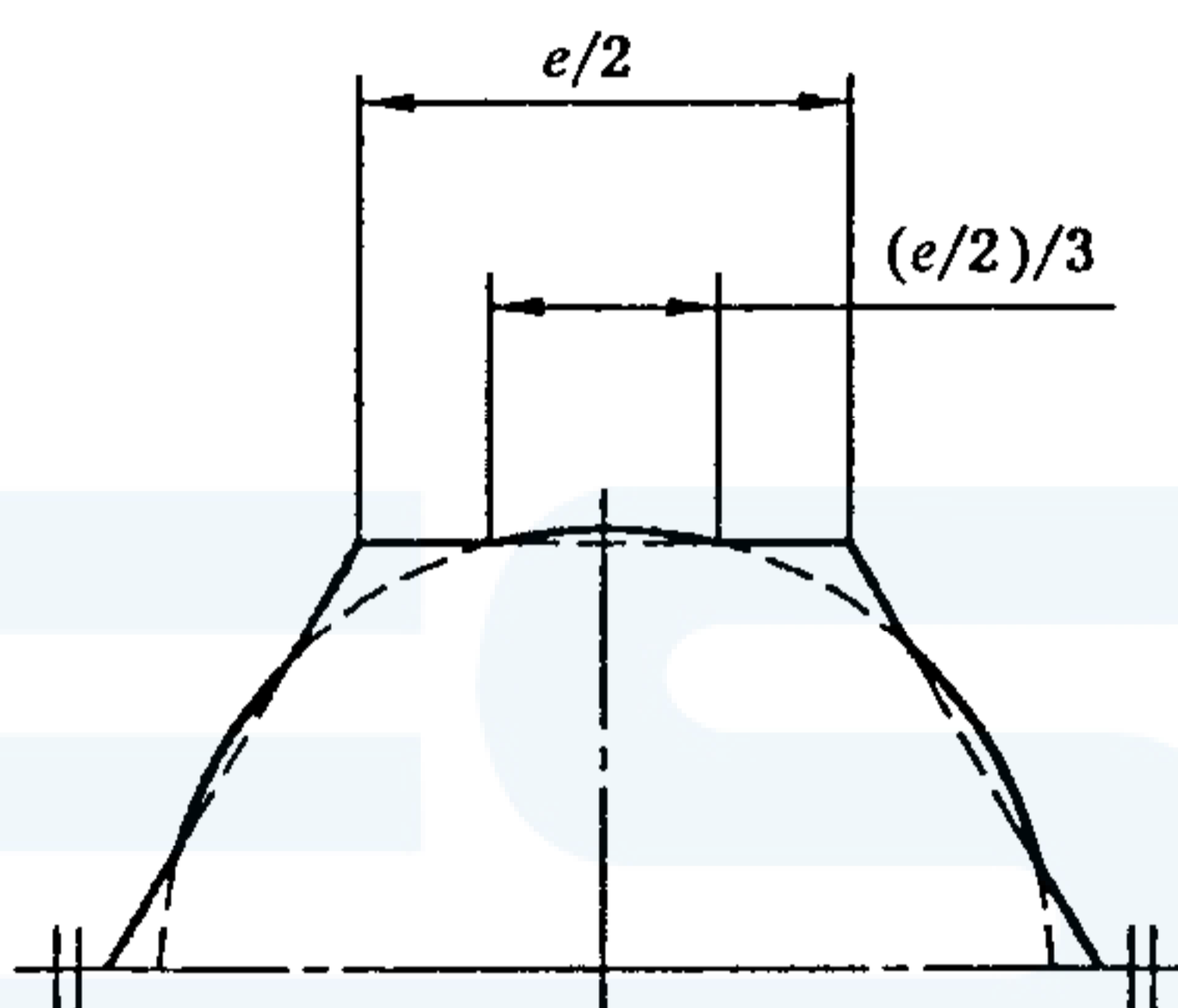
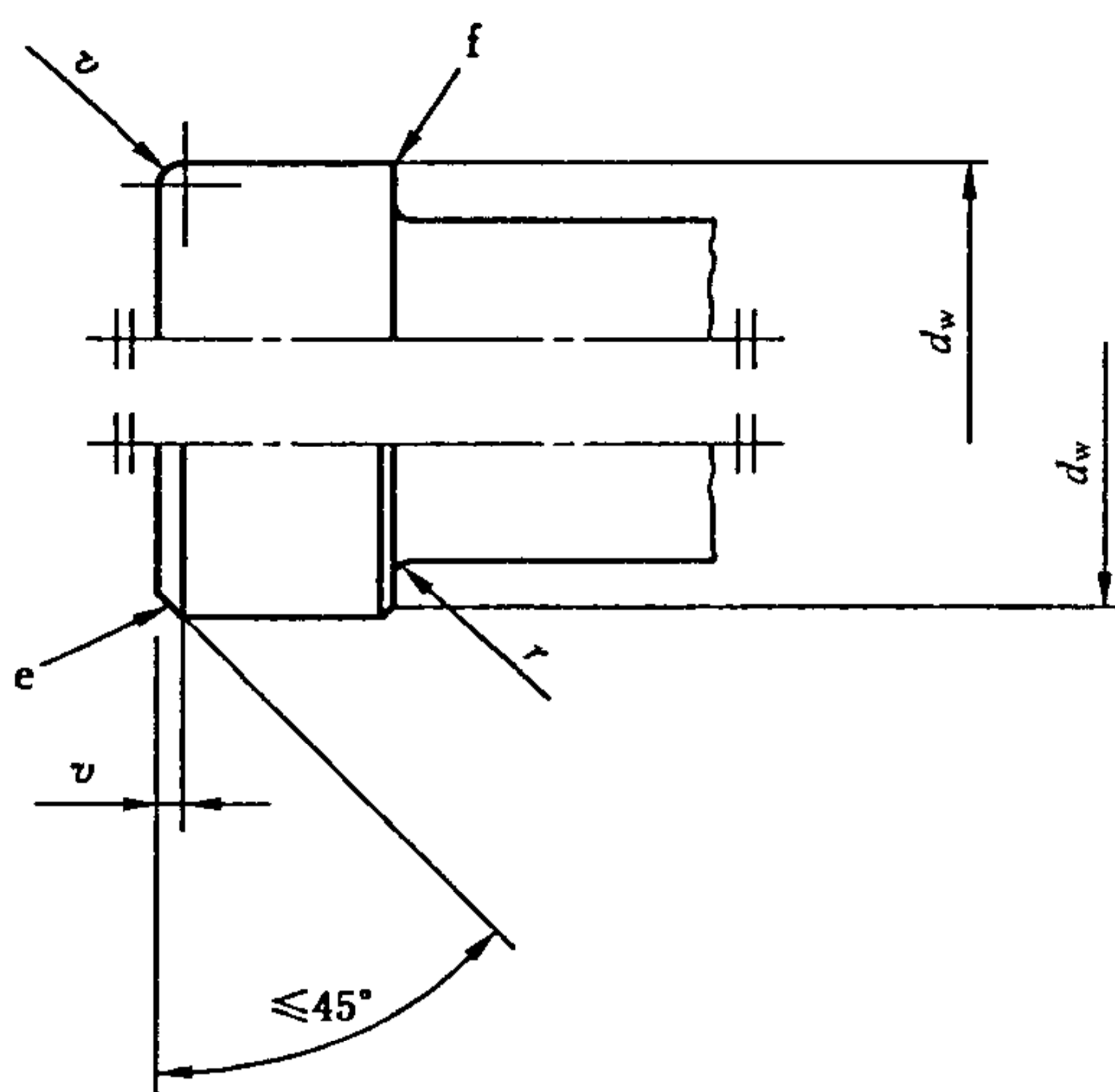


允许制造的类型



头的顶部和底部棱边

图 1



最大的头下圆角：

$$l_{f \max} = 1.7r_{\max}$$

$$r_{\max} = \frac{d_{s \max} - d_{s \max}}{2}$$

r_{\min} 见表1。

注：对切制内六角，当尺寸达到最大极限时，由于钻孔造成的过切不应超过内六角任何一面长度($e/2$)的1/3。

^a 内六角口部允许稍许倒圆或沉孔。

^b 末端倒角， $d \leq M4$ 的为辗制末端，见 GB/T 2。

^c 不完整螺纹的长度 $u \leq 2P$ 。

^d d_s 适用于规定了 $l_{s \min}$ 数值的产品。

^e 头的顶部棱边可以是圆的或倒角的，由制造者任选。

^f 底部棱边可以是圆的或倒角到 d_s ，但均不得有毛刺。

图1(续)

表 1 尺寸

单位为毫米

| 螺纹规格 d | | M1.6 | M2 | M2.5 | M3 | M4 | M5 | M6 | M8 | M10 | M12 | | | | | | | | | | | | |
|-----------|------------------|---------------|--------------|--------------|--------------|--------------|--------------|--------------|--------------|--------------|--------------|--------------|--------------|--------------|--------------|--------------|--------------|--------------|--------------|--------------|--------------|--------------|--|
| P^a | | 0.35 | 0.4 | 0.45 | 0.5 | 0.7 | 0.8 | 1 | 1.25 | 1.5 | 1.75 | | | | | | | | | | | | |
| b^b 参考 | | 15 | 16 | 17 | 18 | 20 | 22 | 24 | 28 | 32 | 36 | | | | | | | | | | | | |
| d_k | max ^c | 3.00 | 3.80 | 4.50 | 5.50 | 7.00 | 8.50 | 10.00 | 13.00 | 16.00 | 18.00 | | | | | | | | | | | | |
| | max ^d | 3.14 | 3.98 | 4.68 | 5.68 | 7.22 | 8.72 | 10.22 | 13.27 | 16.27 | 18.27 | | | | | | | | | | | | |
| | min | 2.86 | 3.62 | 4.32 | 5.32 | 6.78 | 8.28 | 9.78 | 12.73 | 15.73 | 17.73 | | | | | | | | | | | | |
| d_s | max | 2 | 2.6 | 3.1 | 3.6 | 4.7 | 5.7 | 6.8 | 9.2 | 11.2 | 13.7 | | | | | | | | | | | | |
| d_s | max | 1.60 | 2.00 | 2.50 | 3.00 | 4.00 | 5.00 | 6.00 | 8.00 | 10.00 | 12.00 | | | | | | | | | | | | |
| | min | 1.46 | 1.86 | 2.36 | 2.86 | 3.82 | 4.82 | 5.82 | 7.78 | 9.78 | 11.73 | | | | | | | | | | | | |
| $e^{e,f}$ | min | 1.733 | 1.733 | 2.303 | 2.873 | 3.443 | 4.583 | 5.723 | 6.683 | 9.149 | 11.429 | | | | | | | | | | | | |
| l_f | max | 0.34 | 0.51 | 0.51 | 0.51 | 0.6 | 0.6 | 0.68 | 1.02 | 1.02 | 1.45 | | | | | | | | | | | | |
| k | max | 1.60 | 2.00 | 2.50 | 3.00 | 4.00 | 5.00 | 6.00 | 8.00 | 10.00 | 12.00 | | | | | | | | | | | | |
| | min | 1.46 | 1.86 | 2.36 | 2.86 | 3.82 | 4.82 | 5.7 | 7.64 | 9.64 | 11.57 | | | | | | | | | | | | |
| r | min | 0.1 | 0.1 | 0.1 | 0.1 | 0.2 | 0.2 | 0.25 | 0.4 | 0.4 | 0.6 | | | | | | | | | | | | |
| s^f | 公称 | 1.5 | 1.5 | 2 | 2.5 | 3 | 4 | 5 | 6 | 8 | 10 | | | | | | | | | | | | |
| | max | 1.58 | 1.58 | 2.08 | 2.58 | 3.08 | 4.095 | 5.14 | 6.14 | 8.175 | 10.175 | | | | | | | | | | | | |
| | min | 1.52 | 1.52 | 2.02 | 2.52 | 3.02 | 4.020 | 5.02 | 6.02 | 8.025 | 10.025 | | | | | | | | | | | | |
| t | min | 0.7 | 1 | 1.1 | 1.3 | 2 | 2.5 | 3 | 4 | 5 | 6 | | | | | | | | | | | | |
| v | max | 0.16 | 0.2 | 0.25 | 0.3 | 0.4 | 0.5 | 0.6 | 0.8 | 1 | 1.2 | | | | | | | | | | | | |
| d_w | min | 2.72 | 3.48 | 4.18 | 5.07 | 6.53 | 8.03 | 9.38 | 12.33 | 15.33 | 17.23 | | | | | | | | | | | | |
| w | min | 0.55 | 0.55 | 0.85 | 1.15 | 1.4 | 1.9 | 2.3 | 3.3 | 4 | 4.8 | | | | | | | | | | | | |
| l^g | | l_s 和 l_g | | | | | | | | | | | | | | | | | | | | | |
| 公称 | min | max | l_s min | l_g max | l_s min | l_g max | l_s min | l_g max | l_s min | l_g max | l_s min | l_g max | l_s min | l_g max | l_s min | l_g max | l_s min | l_g max | l_s min | l_g max | l_s min | l_g max | |
| 2.5 | 2.3 | 2.7 | | | | | | | | | | | | | | | | | | | | | |
| 3 | 2.8 | 3.2 | | | | | | | | | | | | | | | | | | | | | |
| 4 | 3.76 | 4.24 | | | | | | | | | | | | | | | | | | | | | |
| 5 | 4.76 | 5.24 | | | | | | | | | | | | | | | | | | | | | |
| 6 | 5.76 | 6.24 | | | | | | | | | | | | | | | | | | | | | |
| 8 | 7.71 | 8.29 | | | | | | | | | | | | | | | | | | | | | |
| 10 | 9.71 | 10.29 | | | | | | | | | | | | | | | | | | | | | |
| 12 | 11.65 | 12.35 | | | | | | | | | | | | | | | | | | | | | |

表 1 (续)

单位为毫米

| 螺纹规格 d | | | M1.6 | M2 | M2.5 | M3 | M4 | M5 | M6 | M8 | M10 | M12 | | | | | | | | | | | |
|----------|---------|---------|---------------|-------|-------|-------|-------|-------|-------|-------|-------|-------|-------|-------|-------|-------|-------|-------|-------|-------|-------|-------|-----|
| l_g | | | l_s 和 l_g | | | | | | | | | | | | | | | | | | | | |
| 公称 | min | max | l_s | l_g | l_s | l_g | l_s | l_g | l_s | l_g | l_s | l_g | l_s | l_g | l_s | l_g | l_s | l_g | l_s | l_g | l_s | l_g | |
| | | | min | max | min | max | min | max | min | max | min | max | min | max | min | max | min | max | min | max | min | max | min |
| 16 | 15.65 | 16.35 | | | | | | | | | | | | | | | | | | | | | |
| 20 | 19.58 | 20.42 | | | 2 | 4 | | | | | | | | | | | | | | | | | |
| 25 | 24.58 | 25.42 | | | | | 5.75 | 8 | 4.5 | 7 | | | | | | | | | | | | | |
| 30 | 29.58 | 30.42 | | | | | | | 9.5 | 12 | 6.5 | 10 | 4 | 8 | | | | | | | | | |
| 35 | 34.5 | 35.5 | | | | | | | | | 11.5 | 15 | 9 | 13 | 6 | 11 | | | | | | | |
| 40 | 39.5 | 40.5 | | | | | | | | | 16.5 | 20 | 14 | 18 | 11 | 16 | 5.75 | 12 | | | | | |
| 45 | 44.5 | 45.5 | | | | | | | | | | | 19 | 23 | 16 | 21 | 10.75 | 17 | 5.5 | 13 | | | |
| 50 | 49.5 | 50.5 | | | | | | | | | | | 24 | 28 | 21 | 26 | 15.75 | 22 | 10.5 | 18 | | | |
| 55 | 54.4 | 55.6 | | | | | | | | | | | | | 26 | 31 | 20.75 | 27 | 15.5 | 23 | 10.25 | 19 | |
| 60 | 59.4 | 60.6 | | | | | | | | | | | | | 31 | 36 | 25.75 | 32 | 20.5 | 28 | 15.25 | 24 | |
| 65 | 64.4 | 65.6 | | | | | | | | | | | | | | | 30.75 | 37 | 25.5 | 33 | 20.25 | 29 | |
| 70 | 69.4 | 70.6 | | | | | | | | | | | | | | | 35.75 | 42 | 30.5 | 38 | 25.25 | 34 | |
| 80 | 79.4 | 80.6 | | | | | | | | | | | | | | | 45.75 | 52 | 40.5 | 48 | 35.25 | 44 | |
| 90 | 89.3 | 90.7 | | | | | | | | | | | | | | | | | 50.5 | 58 | 45.25 | 54 | |
| 100 | 99.3 | 100.7 | | | | | | | | | | | | | | | | | 60.5 | 68 | 55.25 | 64 | |
| 110 | 109.3 | 110.7 | | | | | | | | | | | | | | | | | | | 65.25 | 74 | |
| 120 | 119.3 | 120.7 | | | | | | | | | | | | | | | | | | | 75.25 | 84 | |
| 130 | 129.2 | 130.8 | | | | | | | | | | | | | | | | | | | | | |
| 140 | 139.2 | 140.8 | | | | | | | | | | | | | | | | | | | | | |
| 150 | 149.2 | 150.8 | | | | | | | | | | | | | | | | | | | | | |
| 160 | 159.2 | 160.8 | | | | | | | | | | | | | | | | | | | | | |
| 180 | 179.2 | 180.8 | | | | | | | | | | | | | | | | | | | | | |
| 200 | 199.075 | 200.925 | | | | | | | | | | | | | | | | | | | | | |
| 220 | 219.075 | 220.925 | | | | | | | | | | | | | | | | | | | | | |
| 240 | 239.075 | 240.925 | | | | | | | | | | | | | | | | | | | | | |
| 260 | 258.95 | 261.05 | | | | | | | | | | | | | | | | | | | | | |
| 280 | 278.95 | 281.05 | | | | | | | | | | | | | | | | | | | | | |
| 300 | 298.95 | 301.05 | | | | | | | | | | | | | | | | | | | | | |

表 1 (续)

单位为毫米

| 螺纹规格 d | | (M14) ^b | M16 | M20 | M24 | M30 | M36 | M42 | M48 | M56 | M64 | | | | | | | | | | | | |
|---------------|------------------|--------------------|--------------|--------------|--------------|--------------|--------------|--------------|--------------|--------------|--------------|--------------|--------------|--------------|--------------|--------------|--------------|--------------|--------------|--------------|--------------|--------------|--|
| P^a | | 2 | 2 | 2.5 | 3 | 3.5 | 4 | 4.5 | 5 | 5.5 | 6 | | | | | | | | | | | | |
| b^b 参考 | | 40 | 44 | 52 | 60 | 72 | 84 | 96 | 108 | 124 | 140 | | | | | | | | | | | | |
| d_k | max ^c | 21.00 | 24.00 | 30.00 | 36.00 | 45.00 | 54.00 | 63.00 | 72.00 | 84.00 | 96.00 | | | | | | | | | | | | |
| | max ^d | 21.33 | 24.33 | 30.33 | 36.39 | 45.39 | 54.46 | 63.46 | 72.46 | 84.54 | 96.54 | | | | | | | | | | | | |
| | min | 20.67 | 23.67 | 29.67 | 35.61 | 44.61 | 53.54 | 62.54 | 71.54 | 83.46 | 95.46 | | | | | | | | | | | | |
| d_a max | | 15.7 | 17.7 | 22.4 | 26.4 | 33.4 | 39.4 | 45.6 | 52.6 | 63 | 71 | | | | | | | | | | | | |
| d_s | max | 14.00 | 16.00 | 20.00 | 24.00 | 30.00 | 36.00 | 42.00 | 48.00 | 56.00 | 64.00 | | | | | | | | | | | | |
| | min | 13.73 | 15.73 | 19.67 | 23.67 | 29.67 | 35.61 | 41.61 | 47.61 | 55.54 | 63.54 | | | | | | | | | | | | |
| $e^{e,f}$ min | | 13.716 | 15.996 | 19.437 | 21.734 | 25.154 | 30.854 | 36.571 | 41.131 | 46.831 | 52.531 | | | | | | | | | | | | |
| l_f max | | 1.45 | 1.45 | 2.04 | 2.04 | 2.89 | 2.89 | 3.06 | 3.91 | 5.95 | 5.95 | | | | | | | | | | | | |
| k | max | 14.00 | 16.00 | 20.00 | 24.00 | 30.00 | 36.00 | 42.00 | 48.00 | 56.00 | 64.00 | | | | | | | | | | | | |
| | min | 13.57 | 15.57 | 19.48 | 23.48 | 29.48 | 35.38 | 41.38 | 47.38 | 55.26 | 63.26 | | | | | | | | | | | | |
| r min | | 0.6 | 0.6 | 0.8 | 0.8 | 1 | 1 | 1.2 | 1.6 | 2 | 2 | | | | | | | | | | | | |
| s^f | 公称 | 12 | 14 | 17 | 19 | 22 | 27 | 32 | 36 | 41 | 46 | | | | | | | | | | | | |
| | max | 12.212 | 14.212 | 17.23 | 19.275 | 22.275 | 27.275 | 32.33 | 36.33 | 41.33 | 46.33 | | | | | | | | | | | | |
| | min | 12.032 | 14.032 | 17.05 | 19.065 | 22.065 | 27.065 | 32.08 | 36.08 | 41.08 | 46.08 | | | | | | | | | | | | |
| t min | | 7 | 8 | 10 | 12 | 15.5 | 19 | 24 | 28 | 34 | 38 | | | | | | | | | | | | |
| v max | | 1.4 | 1.6 | 2 | 2.4 | 3 | 3.6 | 4.2 | 4.8 | 5.6 | 6.4 | | | | | | | | | | | | |
| d_w min | | 20.17 | 23.17 | 28.87 | 34.81 | 43.61 | 52.54 | 61.34 | 70.34 | 82.26 | 94.26 | | | | | | | | | | | | |
| w min | | 5.8 | 6.8 | 8.6 | 10.4 | 13.1 | 15.3 | 16.3 | 17.5 | 19 | 22 | | | | | | | | | | | | |
| l^g | | l_s 和 l_g | | | | | | | | | | | | | | | | | | | | | |
| 公称 | min | max | l_s min | l_g max | l_s min | l_g max | l_s min | l_g max | l_s min | l_g max | l_s min | l_g max | l_s min | l_g max | l_s min | l_g max | l_s min | l_g max | l_s min | l_g max | l_s min | l_g max | |
| 2.5 | 2.3 | 2.7 | | | | | | | | | | | | | | | | | | | | | |
| 3 | 2.8 | 3.2 | | | | | | | | | | | | | | | | | | | | | |
| 4 | 3.76 | 4.24 | | | | | | | | | | | | | | | | | | | | | |
| 5 | 4.76 | 5.24 | | | | | | | | | | | | | | | | | | | | | |
| 6 | 5.76 | 6.24 | | | | | | | | | | | | | | | | | | | | | |
| 8 | 7.71 | 8.29 | | | | | | | | | | | | | | | | | | | | | |
| 10 | 9.71 | 10.29 | | | | | | | | | | | | | | | | | | | | | |
| 12 | 11.65 | 12.35 | | | | | | | | | | | | | | | | | | | | | |

表 1 (续)

单位为毫米

| 螺纹规格 d | | | (M14) ^b | M16 | M20 | M24 | M30 | M36 | M42 | M48 | M56 | M64 | | | | | | | | | | | |
|----------|---------|---------|--------------------|--------------|--------------|--------------|--------------|--------------|--------------|--------------|--------------|--------------|--------------|--------------|--------------|--------------|--------------|--------------|--------------|--------------|--------------|--------------|--|
| l_s | | | l_s 和 l_g | | | | | | | | | | | | | | | | | | | | |
| 公称 | min | max | l_s min | l_g max | l_s min | l_g max | l_s min | l_g max | l_s min | l_g max | l_s min | l_g max | l_s min | l_g max | l_s min | l_g max | l_s min | l_g max | l_s min | l_g max | l_s min | l_g max | |
| 16 | 15.65 | 16.35 | | | | | | | | | | | | | | | | | | | | | |
| 20 | 19.58 | 20.42 | | | | | | | | | | | | | | | | | | | | | |
| 25 | 24.58 | 25.42 | | | | | | | | | | | | | | | | | | | | | |
| 30 | 29.58 | 30.42 | | | | | | | | | | | | | | | | | | | | | |
| 35 | 34.5 | 35.5 | | | | | | | | | | | | | | | | | | | | | |
| 40 | 39.5 | 40.5 | | | | | | | | | | | | | | | | | | | | | |
| 45 | 44.5 | 45.5 | | | | | | | | | | | | | | | | | | | | | |
| 50 | 49.5 | 50.5 | | | | | | | | | | | | | | | | | | | | | |
| 55 | 54.4 | 55.6 | | | | | | | | | | | | | | | | | | | | | |
| 60 | 59.4 | 60.6 | 10 | 20 | | | | | | | | | | | | | | | | | | | |
| 65 | 64.4 | 65.6 | 15 | 25 | 11 | 21 | | | | | | | | | | | | | | | | | |
| 70 | 69.4 | 70.6 | 20 | 30 | 16 | 26 | | | | | | | | | | | | | | | | | |
| 80 | 79.4 | 80.6 | 30 | 40 | 26 | 36 | 15.5 | 28 | | | | | | | | | | | | | | | |
| 90 | 89.3 | 90.7 | 40 | 50 | 36 | 46 | 25.5 | 38 | 15 | 30 | | | | | | | | | | | | | |
| 100 | 99.3 | 100.7 | 50 | 60 | 46 | 56 | 35.5 | 48 | 25 | 40 | | | | | | | | | | | | | |
| 110 | 109.3 | 110.7 | 60 | 70 | 56 | 66 | 45.5 | 58 | 35 | 50 | 20.5 | 38 | | | | | | | | | | | |
| 120 | 119.3 | 120.7 | 70 | 80 | 66 | 76 | 55.5 | 68 | 45 | 60 | 30.5 | 48 | 16 | 36 | | | | | | | | | |
| 130 | 129.2 | 130.8 | 80 | 90 | 76 | 86 | 65.5 | 78 | 55 | 70 | 40.5 | 58 | 26 | 46 | | | | | | | | | |
| 140 | 139.2 | 140.8 | 90 | 100 | 86 | 96 | 75.5 | 88 | 65 | 80 | 50.5 | 68 | 36 | 56 | 21.5 | 44 | | | | | | | |
| 150 | 149.2 | 150.8 | | | 96 | 106 | 85.5 | 98 | 75 | 90 | 60.5 | 78 | 46 | 66 | 31.5 | 54 | | | | | | | |
| 160 | 159.2 | 160.8 | | | 106 | 116 | 95.5 | 108 | 85 | 100 | 70.5 | 88 | 56 | 76 | 41.5 | 64 | 27 | 52 | | | | | |
| 180 | 179.2 | 180.8 | | | | | 115.5 | 128 | 105 | 120 | 90.5 | 108 | 76 | 96 | 61.5 | 84 | 47 | 72 | 28.5 | 56 | | | |
| 200 | 199.075 | 200.925 | | | | | 135.5 | 148 | 125 | 140 | 110.5 | 128 | 96 | 116 | 81.5 | 104 | 67 | 92 | 48.5 | 76 | 30 | 60 | |
| 220 | 219.075 | 220.925 | | | | | | | | | | | | | 101.5 | 124 | 87 | 112 | 68.5 | 96 | 50 | 80 | |
| 240 | 239.075 | 240.925 | | | | | | | | | | | | | 121.5 | 155 | 107 | 132 | 88.5 | 116 | 70 | 100 | |
| 260 | 258.95 | 261.05 | | | | | | | | | | | | | 141.5 | 164 | 127 | 152 | 108.5 | 136 | 90 | 120 | |
| 280 | 278.95 | 281.05 | | | | | | | | | | | | | 161.5 | 184 | 147 | 172 | 128.5 | 156 | 110 | 140 | |
| 300 | 298.95 | 301.05 | | | | | | | | | | | | | 181.5 | 204 | 167 | 192 | 148.5 | 176 | 130 | 160 | |

^a P ——螺距。

^b 用于在粗阶梯线之间的长度。

^c 对光滑头部。

^d 对滚花头部。

^e $e_{min} = 1.14s_{min}$ 。

^f 内六角组合量规尺寸见 GB/T 70.5。

^g 粗阶梯线间为商品长度规格。阴影部分长度, 螺纹制到距头部 $3P$ 以内; 阴影以下的长度, l_s 和 l_g 值按下式计算:

$$l_{g\max} = l_{\text{公称}} - b;$$

$$l_{s\min} = l_{g\max} - 5P。$$

^h 尽可能不采用括号内的规格。

4 技术条件和引用标准

技术条件和引用标准见表 2。

表 2 技术条件和引用标准

| 材 料 | | 钢 | 不 锈 钢 | 有 色 金 属 |
|--|------|---|---|---------------------------------|
| 通用技术条件 | | GB/T 16938 | | |
| 螺 纹 | 公 差 | 12.9 级:5g6g;其他等级:6g | | |
| | 标 准 | GB/T 196、GB/T 197 | | |
| 机械性能 | 等 级 | $d < 3$ mm:按协议 $3 \text{ mm} \leq d \leq 39$ mm:8.8、 10.9、12.9 $d > 39$ mm:按协议 | $d \leq 24$ mm:A2-70 ^a 、 A3-70、A4-70、A5-70 $24 \text{ mm} < d \leq 39$ mm:A2-50 ^b 、 A3-50、A4-50、A5-50 $d > 39$ mm:按协议 | CU2、CU3 |
| | 标 准 | GB/T 3098.1 | GB/T 3098.6 | GB/T 3098.10 |
| 公 差 | 产品等级 | A | | |
| | 标 准 | GB/T 3103.1 | | |
| 表面处理 | | 氧化; 电镀技术要求按 GB/T 5267.1; 非电解锌片涂层技术要求 按 GB/T 5267.2 | 简单处理 | 简单处理; 电镀技术要求按 GB/T 5267.1 |
| 表面缺陷 | | 12.9 级:GB/T 5779.3;其他等级:GB/T 5779.1 | | |
| 验收及包装 | | GB/T 90.1、GB/T 90.2 | | |
| ^a 棒料切制的不锈钢螺钉,允许使用 A1-70($d \leq M12$),但在螺钉上应标志其性能等级。 ^b 棒料切制的不锈钢螺钉,允许使用 A1-50,但在螺钉上应标志其性能等级。 | | | | |

5 标记

5.1 标记方法

标记方法按 GB/T 1237 规定。

5.2 标记示例

螺纹规格 $d = M5$ 、公称长度 $l = 20$ mm、性能等级为 8.8 级、表面氧化的 A 级内六角圆柱头螺钉的标记:

螺钉 GB/T 70.1 M5×20

附 录 A
(资料性附录)
内六角圆柱头螺钉的质量

表 A.1 给出了商品规格的内六角圆柱头螺钉的参考质量。

表 A.1 质量

单位为千克

| 螺纹规格 <i>d</i> | M1.6 | M2 | M2.5 | M3 | M4 | M5 | M6 | M8 | M10 | M12 | (M14) | M16 | M20 | M24 | M30 | M36 | M42 | M48 | M56 | M64 |
|--------------------------|--|-------|-------|------|------|------|------|------|------|------|-------|------|-----|-----|-----|-------|-------|-------|-------|-------|
| 公称长度 <i>l</i> / mm | 每 1 000 件钢螺钉的质量($\rho=7.85 \text{ kg/dm}^3$) \approx | | | | | | | | | | | | | | | | | | | |
| 2.5 | 0.085 | | | | | | | | | | | | | | | | | | | |
| 3 | 0.090 | 0.155 | | | | | | | | | | | | | | | | | | |
| 4 | 0.100 | 0.175 | 0.345 | | | | | | | | | | | | | | | | | |
| 5 | 0.110 | 0.195 | 0.375 | 0.67 | | | | | | | | | | | | | | | | |
| 6 | 0.120 | 0.215 | 0.405 | 0.71 | 1.50 | | | | | | | | | | | | | | | |
| 8 | 0.140 | 0.255 | 0.465 | 0.80 | 1.65 | 2.45 | | | | | | | | | | | | | | |
| 10 | 0.160 | 0.295 | 0.525 | 0.88 | 1.80 | 2.70 | 4.70 | | | | | | | | | | | | | |
| 12 | 0.180 | 0.355 | 0.585 | 0.96 | 1.95 | 2.95 | 5.07 | 10.9 | | | | | | | | | | | | |
| 16 | 0.220 | 0.415 | 0.705 | 1.16 | 2.25 | 3.45 | 5.75 | 12.1 | 20.9 | | | | | | | | | | | |
| 20 | | 0.495 | 0.825 | 1.36 | 2.65 | 4.01 | 6.53 | 13.4 | 22.9 | 32.1 | | | | | | | | | | |
| 25 | | | 0.975 | 1.61 | 3.15 | 4.78 | 7.59 | 15.0 | 25.4 | 35.7 | 48.0 | 71.3 | | | | | | | | |
| 30 | | | | 1.86 | 3.65 | 5.55 | 8.30 | 16.9 | 27.9 | 39.3 | 53.0 | 77.8 | 128 | | | | | | | |
| 35 | | | | | 4.15 | 6.32 | 9.91 | 18.9 | 30.4 | 42.9 | 58.0 | 84.4 | 139 | | | | | | | |
| 40 | | | | | 4.65 | 7.09 | 11.0 | 20.9 | 32.9 | 46.5 | 63.0 | 91.0 | 150 | 270 | | | | | | |
| 45 | | | | | | 7.86 | 12.1 | 22.9 | 36.1 | 50.1 | 68.0 | 97.6 | 161 | 285 | 500 | | | | | |
| 50 | | | | | | 8.63 | 13.2 | 24.9 | 39.3 | 54.5 | 73.0 | 106 | 172 | 300 | 527 | | | | | |
| 55 | | | | | | | 14.3 | 26.9 | 42.5 | 58.9 | 78.0 | 114 | 183 | 316 | 554 | 870 | | | | |
| 60 | | | | | | | 15.4 | 28.9 | 45.7 | 63.4 | 84.0 | 122 | 194 | 330 | 581 | 910 | 1 370 | | | |
| 65 | | | | | | | | 31.0 | 48.9 | 67.8 | 90.0 | 130 | 205 | 345 | 608 | 950 | 1 420 | | | |
| 70 | | | | | | | | 33.0 | 52.1 | 71.3 | 96.0 | 138 | 216 | 363 | 635 | 990 | 1 470 | 2 040 | | |
| 80 | | | | | | | | 37.0 | 58.2 | 80.2 | 108 | 154 | 241 | 399 | 690 | 1 070 | 1 580 | 2 180 | 3 340 | |
| 90 | | | | | | | | | 64.9 | 89.1 | 120 | 170 | 266 | 435 | 745 | 1 150 | 1 680 | 2 320 | 3 530 | 5 220 |
| 100 | | | | | | | | | 71.2 | 98.0 | 132 | 186 | 291 | 471 | 800 | 1 230 | 1 790 | 2 460 | 3 720 | 5 470 |
| 110 | | | | | | | | | | 107 | 144 | 202 | 316 | 507 | 855 | 1 310 | 1 890 | 2 600 | 3 920 | 5 730 |
| 120 | | | | | | | | | | 116 | 156 | 218 | 341 | 543 | 910 | 1 390 | 2 000 | 2 740 | 4 110 | 5 980 |

表 A.1 (续)

单位为千克

| 螺纹规格 <i>d</i> | M1.6 | M2 | M2.5 | M3 | M4 | M5 | M6 | M8 | M10 | M12 | (M14) | M16 | M20 | M24 | M30 | M36 | M42 | M48 | M56 | M64 |
|------------------------|--|----|------|----|----|----|----|----|-----|-----|-------|-----|-----|-----|-------|-------|-------|-------|-------|--------|
| 公称长度 <i>l</i> mm | 每 1 000 件钢螺钉的质量($\rho=7.85 \text{ kg/dm}^3$) \approx | | | | | | | | | | | | | | | | | | | |
| 130 | | | | | | | | | | | 168 | 134 | 366 | 579 | 965 | 1 470 | 2 100 | 2 880 | 4 300 | 6 230 |
| 140 | | | | | | | | | | | 180 | 250 | 391 | 615 | 1 020 | 1 550 | 2 210 | 3 020 | 4 490 | 6 490 |
| 150 | | | | | | | | | | | | 266 | 416 | 651 | 1 080 | 1 630 | 2 320 | 3 160 | 4 680 | 6 740 |
| 160 | | | | | | | | | | | | 282 | 441 | 687 | 1 130 | 1 710 | 2 420 | 3 300 | 4 880 | 6 900 |
| 180 | | | | | | | | | | | | | 491 | 759 | 1 240 | 1 870 | 2 640 | 3 590 | 5 270 | 7 250 |
| 200 | | | | | | | | | | | | | 541 | 831 | 1 350 | 2 030 | 2 860 | 3 870 | 5 650 | 7 750 |
| 220 | | | | | | | | | | | | | | 903 | 1 460 | 2 190 | 3 080 | 4 150 | 6 040 | 8 250 |
| 240 | | | | | | | | | | | | | | 975 | 1 570 | 2 250 | 3 300 | 4 430 | 6 420 | 8 750 |
| 260 | | | | | | | | | | | | | | | 1 680 | 2 410 | 3 520 | 4 710 | 6 810 | 9 260 |
| 280 | | | | | | | | | | | | | | | 1 790 | 2 570 | 3 740 | 4 990 | 7 200 | 9 760 |
| 300 | | | | | | | | | | | | | | | 1 900 | 2 730 | 3 960 | 5 270 | 7 580 | 10 300 |

FINESZ 泛微

中 华 人 民 共 和 国
国 家 标 准
内六角圆柱头螺钉
GB/T 70.1—2008

*

中国标准出版社出版发行
北京复兴门外三里河北街16号
邮政编码:100045

网址 www.spc.net.cn

电话:68523946 68517548

中国标准出版社秦皇岛印刷厂印刷
各地新华书店经销

*

开本 880×1230 1/16 印张 1 字数 22 千字
2008年12月第一版 2008年12月第一次印刷

*

书号: 155066·1-34911

如有印装差错 由本社发行中心调换
版权专有 侵权必究
举报电话:(010)68533533



GB/T 70.1—2008