



中华人民共和国国家标准

GB/T 6177.1—2016
代替 GB/T 6177.1—2000

2 型六角法兰面螺母

Hexagon nuts with flange, style 2

(ISO 4161:2012, Hexagon nuts with flange, style 2—Coarse thread, MOD)

2016-02-24 发布

2016-06-01 实施

中华人民共和国国家质量监督检验检疫总局
中国国家标准化管理委员会

发布

前 言

GB/T 6177 的本部分是“六角螺母(部分)”系列国家标准之一,该系列包括:

- GB/T 41 1型六角螺母 C级;
- GB/T 6170 1型六角螺母;
- GB/T 6171 1型六角螺母 细牙;
- GB/T 6172.1 六角薄螺母;
- GB/T 6173 六角薄螺母 细牙;
- GB/T 6174 六角薄螺母 无倒角;
- GB/T 6175 2型六角螺母;
- GB/T 6176 2型六角螺母 细牙;
- GB/T 6177.1 2型六角法兰面螺母;
- GB/T 6177.2 2型六角法兰面螺母 细牙。

本部分是 GB/T 6177 的第 1 部分。

本部分按照 GB/T 1.1—2009 给出的规则起草。

本部分代替 GB/T 6177.1—2000《六角法兰面螺母》,与 GB/T 6177.1—2000 相比,主要技术变化如下:

- 修改标准名称;
- 删除“如需其他技术要求,……GB/T 3098.2 和 GB/T 3103.1)中选择。”(2000 年版第 1 章);
- 引用螺纹标准统一为 GB/T 193、GB/T 9145(第 2 章);
- 钢螺母机械性能等级修改为:8、10(QT)、12(QT)(表 2);
- 钢螺母机械性能增加:QT——淬火并回火(表 2);
- 增加钢螺母表面不经处理,删除氧化处理(表 2);
- 增加钢螺母非电解锌片涂层技术要求按 GB/T 5267.2(表 2);
- 增加钢螺母热浸镀锌层技术要求按 GB/T 5267.3(表 2);
- 增加不锈钢螺母钝化处理技术要求按 GB/T 5267.4(表 2);
- 标记中表面处理仅允许省略:表面不经处理,替代表面氧化(5.2)。

本部分使用重新起草法修改采用 ISO 4161:2012《2 型六角法兰面螺母 粗牙螺纹》(英文版)。

本部分与 ISO 4161:2012 的技术性差异及其原因如下:

- 删除 ISO 4161 规定:“如需其他技术要求,……ISO 2320 和 ISO 4759-1 中选择。”(第 1 章),不属于本标准规定的内容;
- 在规范性引用文件中,用我国标准代替国际标准(第 2 章),增加引用 GB/T 90.2(表 2)、GB/T 5267.3(表 2)、GB/T 5267.4(表 2)和 GB/T 1237(5.1),以符合我国紧固件基础标准;
- 增加不锈钢螺母钝化处理的技术要求(表 2),扩大产品的使用范围;
- 为贯彻基础标准,钢螺母机械性能增加:QT——淬火并回火(表 2);
- 钢螺母机械性能等级修改为:8、10(QT)、12(QT)(表 2),完善技术条件;
- 增加包装技术要求(表 3),以符合我国紧固件基础标准;
- 修改标记示例为简化标记示例(5.2),以符合 GB/T 1237 的规定。

本部分还做了下列编辑性修改:

- 修改标准名称;

GB/T 6177.1—2016

——删除 ISO 4161 的参考文献目录。

本部分由中国机械工业联合会提出。

本部分由全国紧固件标准化技术委员会(SAC/TC 85)归口。

本部分负责起草单位:中机生产力促进中心。

本部分参加起草单位:晋亿实业股份有限公司、绍兴山耐高压紧固件有限公司、山东腾达不锈钢制品有限公司。

本部分由全国紧固件标准化技术委员会秘书处负责解释。

本部分所代替标准的历次版本发布情况为:

——GB/T 6177—1986;

——GB/T 6177.1—2000。

2 型六角法兰面螺母

1 范围

GB/T 6177 的本部分规定了 2 型六角法兰面螺母的型式尺寸、技术条件和标记。

本部分适用于螺纹规格为 M5~M20、性能等级为 8、10、12 级和 A2-70、产品等级为 A 和 B 级的 2 型六角法兰面螺母。A 级用于 $D \leq 16$ mm; B 级用于 $D > 16$ mm 的螺母。

2 规范性引用文件

下列文件对于本文件的应用是必不可少的。凡是注日期的引用文件,仅注日期的版本适用于本文件。凡是不注日期的引用文件,其最新版本(包括所有的修改单)适用于本文件。

GB/T 90.1 紧固件 验收检查(GB/T 90.1—2002,ISO 3269:2000,IDT)

GB/T 90.2 紧固件 标志与包装

GB/T 193 普通螺纹 直径与螺距系列(GB/T 193—2003,ISO 261:1998,MOD)

GB/T 1237 紧固件标记方法(GB/T 1237—2000,eqv ISO 8991:1986)

GB/T 3098.2 紧固件机械性能 螺母(GB/T 3098.2—2015,ISO 898-2:2012,MOD)

GB/T 3098.15 紧固件机械性能 不锈钢螺母(GB/T 3098.15—2014,ISO 3506-2:2012,MOD)

GB/T 3103.1 紧固件公差 螺栓、螺钉和螺母(GB/T 3103.1—2002,idt ISO 4759-1:2000)

GB/T 5267.1 紧固件 电镀层(GB/T 5267.1—2002,ISO 4042:1999,Fasteners—Electroplated coatings,IDT)

GB/T 5267.2 紧固件 非电解锌片涂层(GB/T 5267.2—2002,ISO 10683:2000,Fasteners—Non-electrolytically applied zinc flake coatings,IDT)

GB/T 5267.3 紧固件 热浸镀锌层(GB/T 5267.3—2008,ISO 10684:2004, IDT)

GB/T 5267.4 紧固件表面处理 耐腐蚀不锈钢钝化处理(GB/T 5267.4—2009,ISO 16048:2003, IDT)

GB/T 5276 紧固件 螺栓、螺钉、螺柱及螺母 尺寸代号和标注(GB/T 5276—2015,ISO 225:2010,MOD)

GB/T 5779.2 紧固件表面缺陷 螺母(GB/T 5779.2—2000,idt ISO 6157-2:1995)

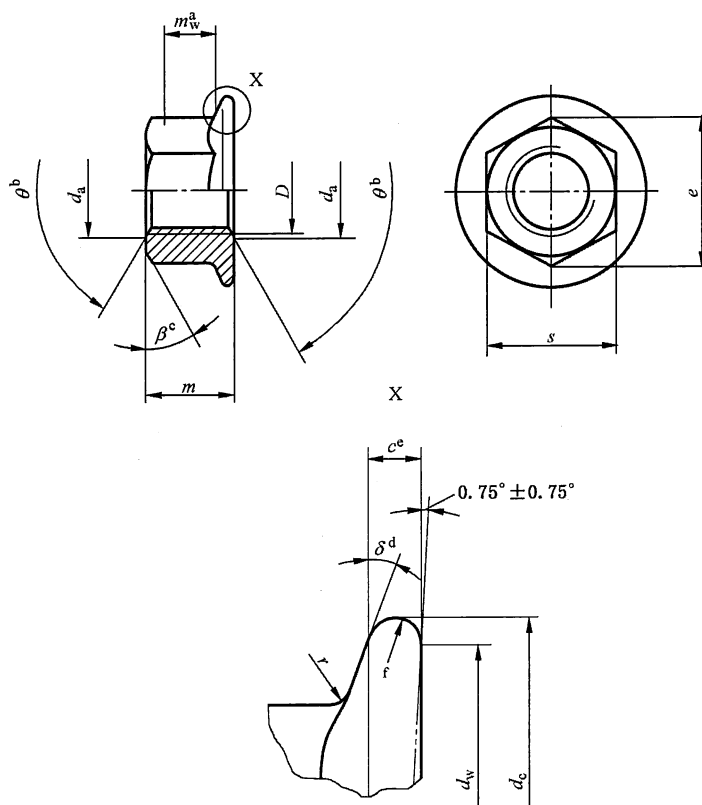
GB/T 9145 普通螺纹 中等精度、优选系列的极限尺寸(GB/T 9145—2003,ISO 965-2:1998,MOD)

GB/T 16938 紧固件 螺栓、螺钉、螺柱和螺母 通用技术条件(GB/T 16938—2008,ISO 8992:2005,IDT)

3 尺寸

螺母的型式尺寸见图 1 和表 1。

尺寸代号和标注应符合 GB/T 5276。



- ^a m_w 是扳拧高度, 见表 1 注;
- ^b $\theta=90^\circ \sim 120^\circ$;
- ^c $\beta=15^\circ \sim 30^\circ$;
- ^d $\delta=15^\circ \sim 25^\circ$;
- ^e c 在 d_{wmin} 处测量;
- ^f 棱边形状由制造者任选。

图 1

表 1 尺寸

单位为毫米

螺纹规格 D		M5	M6	M8	M10	M12	(M14) ^a	M16	M20	
	P^b	0.8	1	1.25	1.5	1.75	2	2	2.5	
	c	min	1.0	1.1	1.2	1.5	1.8	2.1	2.4	3.0
d_a	max	5.75	6.75	8.75	10.80	13.00	15.10	17.30	21.60	
	min	5.00	6.00	8.00	10.00	12.00	14.00	16.00	20.00	
d_c	max	11.8	14.2	17.9	21.8	26.0	29.9	34.5	42.8	
d_w	min	9.8	12.2	15.8	19.6	23.8	27.6	31.9	39.9	
e	min	8.79	11.05	14.38	16.64	20.03	23.36	26.75	32.95	
m	max	5.00	6.00	8.00	10.00	12.00	14.00	16.00	20.00	
	min	4.70	5.70	7.64	9.64	11.57	13.30	15.30	18.70	
m_w	min	2.5	3.1	4.6	5.6	6.8	7.7	8.9	10.7	

表 1 (续)

单位为毫米

螺纹规格 D		M5	M6	M8	M10	M12	(M14) ^a	M16	M20
s	max	8.00	10.00	13.00	15.00	18.00	21.00	24.00	30.00
	min	7.78	9.78	12.73	14.73	17.73	20.67	23.67	29.16
r^c	max	0.3	0.4	0.5	0.6	0.7	0.9	1.0	1.2

注：如产品通过了附录 A 的检验，则应视为满足了尺寸 e 、 c 和 m_w 的要求。

^a 尽可能不采用括号内的规格。
^b P ——螺距。
^c r 适用于棱角和六角面。

4 技术条件和引用标准

技术条件和引用标准见表 2。

表 2 技术条件和引用标准

材料		钢	不锈钢
通用技术条件		GB/T 16938	
螺纹	公差	6H	
	标准	GB/T 193、GB/T 9145	
机械性能	等级	8、10(QT)、12(QT)	A2-70
	标准	GB/T 3098.2	GB/T 3098.15
公差	产品等级	$D \leq 16$ mm; A 级; $D > 16$ mm; B 级	
	标准	GB/T 3103.1	
表面缺陷		GB/T 5779.2	—
表面处理		不经处理; 电镀技术要求按 GB/T 5267.1; 非电解锌片涂层技术要求按 GB/T 5267.2; 热浸镀锌层技术要求按 GB/T 5267.3	简单处理; 钝化处理技术要求按 GB/T 5267.4
		如需其他技术要求或表面处理,应由供需协议	
验收及包装		GB/T 90.1、GB/T 90.2	
QT——淬火并回火。			

5 标记

5.1 标记方法

标记方法按 GB/T 1237 规定。

5.2 标记示例

螺纹规格为 M12、性能等级为 10 级、表面不经处理、产品等级为 A 级的 2 型六角法兰面螺母的标记：

螺母 GB/T 6177.1 M12

附 录 A
(规范性附录)
六角和法兰的检验

A.1 推荐的六角部分检验方法

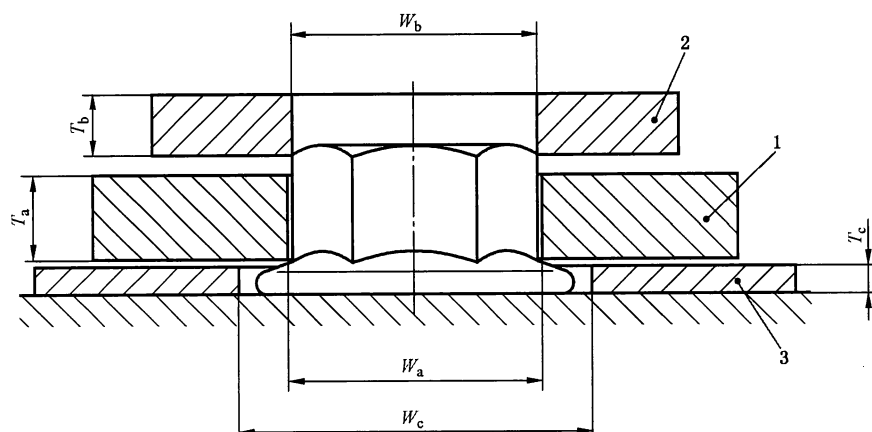
推荐的六角部分检验方法见图 A.1 和表 A.1。

为确定六角高度、扳拧高度、圆角和对边宽度是否符合要求,应使用 A 和 B 两个光滑环规测量头部。量规 A 应套入六角部分并置于法兰上。量规 B 放在与螺母轴心线垂直的顶面上。两个量规不应接触。

A.2 推荐的法兰厚度检验方法

推荐的法兰厚度检验方法见图 A.1 和表 A.1。

量规 C 是一个塞尺或环规。它用于检验量规与六角部分接合处的法兰厚度是否等于或大于规定值。当螺母置于平板上,量规 C 应能塞入量规 A 下,并不应有接触。



说明:

1——量规 A;

2——量规 B;

3——量规 C。

注: $W_{a \min} = e_{\text{理论}}$;

$W_{b \max} = e_{\min} - 0.01\text{mm}$;

$T_{a \max} = m_w \min$ 。

图 A.1

表 A.1 量规尺寸

单位为毫米

螺纹规格 D	量规 A				量规 B			量规 C		
	W_a		T_a		W_b		T_b	W_c	T_c	
	max	min	max	min	max	min	min	min	max	min
M5	9.25	9.24	2.50	2.49	8.78	8.77	3	14	1.08	1.07
M6	11.56	11.55	3.10	3.09	11.04	11.03	4	16	1.19	1.18
M8	15.02	15.01	4.60	4.59	14.37	14.36	4	20	1.31	1.30

表 A.1 (续)

单位为毫米

螺纹规格 D	量规 A				量规 B			量规 C		
	W_a		T_a		W_b		T_b	W_c	T_c	
	max	min	max	min	max	min	min	min	max	min
M10	17.33	17.32	5.60	5.59	16.63	16.62	5	24.0	1.81	1.80
M12	20.79	20.78	6.80	6.79	20.02	20.01	5	29.0	2.20	2.19
M14	24.26	24.25	7.70	7.69	23.35	23.34	6	32.5	2.55	2.54
M16	27.72	27.71	8.90	8.89	26.74	26.73	6	37.0	2.96	2.95
M20	34.65	34.64	10.70	10.69	32.94	32.93	6	45.0	3.70	3.69

中 华 人 民 共 和 国
国 家 标 准
2 型六角法兰面螺母
GB/T 6177.1—2016

*

中国标准出版社出版发行
北京市朝阳区和平里西街甲2号(100029)
北京市西城区三里河北街16号(100045)

网址 www.spc.net.cn

总编室:(010)68533533 发行中心:(010)51780238
读者服务部:(010)68523946

中国标准出版社秦皇岛印刷厂印刷
各地新华书店经销

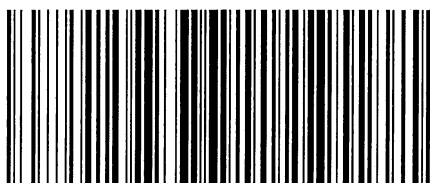
*

开本 880×1230 1/16 印张 0.75 字数 16 千字
2016年6月第一版 2016年6月第一次印刷

*

书号: 155066·1-53911 定价 16.00 元

如有印装差错 由本社发行中心调换
版权专有 侵权必究
举报电话:(010)68510107



GB/T 6177.1—2016