



中华人民共和国国家标准

GB/T 6172.2—2016
代替 GB/T 6172.2—2000

非金属嵌件六角锁紧薄螺母

Prevailing torque type hexagon thin nuts
(with non-metallic insert)
(ISO 10511:2012, MOD)

2016-02-24 发布

2016-06-01 实施

中华人民共和国国家质量监督检验检疫总局 发布
中国国家标准化管理委员会

前 言

GB/T 6172 的本部分是“六角锁紧螺母”系列国家标准之一,该系列包括:

- GB/T 889.1 1型非金属嵌件六角锁紧螺母;
- GB/T 889.2 1型非金属嵌件六角锁紧螺母 细牙;
- GB/T 6172.2 非金属嵌件六角锁紧薄螺母;
- GB/T 6182 2型非金属嵌件六角锁紧螺母;
- GB/T 6183.1 2型非金属嵌件六角法兰面锁紧螺母;
- GB/T 6183.2 2型非金属嵌件六角法兰面锁紧螺母 细牙;
- GB/T 6184 1型全金属六角锁紧螺母;
- GB/T 6185.1 2型全金属六角锁紧螺母;
- GB/T 6185.2 2型全金属六角锁紧螺母 细牙;
- GB/T 6187.1 2型全金属六角法兰面锁紧螺母;
- GB/T 6187.2 2型全金属六角法兰面锁紧螺母 细牙。

本部分是 GB/T 6172 的第 2 部分。

本部分按照 GB/T 1.1—2009 给出的规则起草。

本部分代替 GB/T 6172.2—2000《非金属嵌件六角锁紧薄螺母》,与 GB/T 6172.2—2000 相比,主要技术变化如下:

- 删除“如需其他技术要求,……GB/T 3098.9 和 GB/T 3103.1 中选择。”(2000 年版第 1 章);
- 引用螺纹标准统一为 GB/T 193、GB/T 9145(第 2 章);
- 内倒角修改为: $\theta=110^{\circ}\sim 120^{\circ}$ (图 1);
- 修改机械性能等级为: $M5\leq D\leq M36:04、05(QT);D<M5$:按协议(表 2);
- 机械性能增加:QT——淬火并回火(表 2);
- 增加非电解锌片涂层技术要求按 GB/T 5267.2(表 2)。

本部分使用重新起草法修改采用 ISO 10511:2012《有效力矩型六角薄螺母(非金属嵌件)》(英文版)。

本部分与 ISO 10511:2012 的技术性差异及其原因如下:

- 删除 ISO 10511 规定:“如需其他技术要求,……ISO 2320 和 ISO 4759-1 中选择。”(第 1 章),不属于本标准规定的内容;
- 在引用文件中,用我国标准代替国际标准(第 2 章),增加引用 GB/T 6172.1(第 1 章)、GB/T 90.2(表 2)和 GB/T 1237(5.1),删除对 ISO 724 的引用,以符合我国紧固件基础标准;
- 内倒角修改为: $\theta=110^{\circ}\sim 120^{\circ}$ (图 1),增加有效旋合长度;
- 为贯彻基础标准,机械性能增加:QT——淬火并回火(表 2);
- 根据我国实践推荐采用尼龙 66(表 2);
- 增加包装技术要求(表 2),以符合我国紧固件基础标准;
- 修改标记示例为简化标记示例(5.2),以符合 GB/T 1237 的规定。

本标准还做了下列编辑性修改:

- 删除 ISO 10511 的参考文献目录。

本部分由中国机械工业联合会提出。

本部分由全国紧固件标准化技术委员会(SAC/TC 85)归口。

GB/T 6172.2—2016

本部分负责起草单位：中机生产力促进中心。

本部分参加起草单位：晋亿实业股份有限公司。

本部分由全国紧固件标准化技术委员会秘书处负责解释。

本部分所代替标准的历次发布情况为：

——GB/T 6172.2—2000。

FINESZ 泛微

非金属嵌件六角锁紧薄螺母

1 范围

GB/T 6172 的本部分规定了非金属嵌件六角锁紧薄螺母的型式尺寸、技术条件和标记。

本部分适用于螺纹规格为 M3~M36,性能等级为 04 和 05 级、产品等级为 A 和 B 级的非金属嵌件六角锁紧薄螺母。A 级用于 $D \leq 16$ mm; B 级用于 $D > 16$ mm 的螺母。

注: 这种螺母相当于 GB/T 6172.1 加上有效力矩部分。

2 规范性引用文件

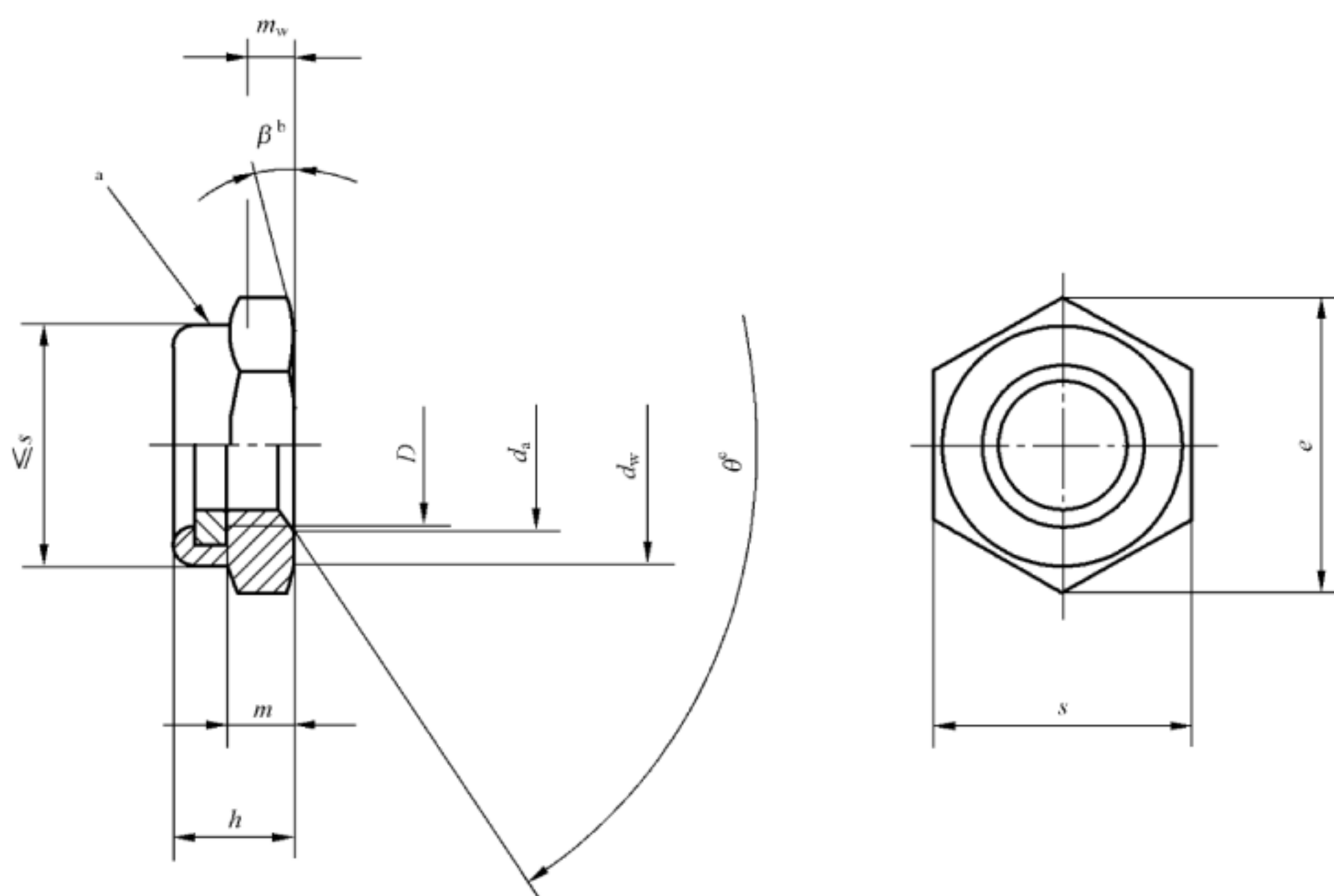
下列文件对于本文件的应用是必不可少的。凡是注日期的引用文件,仅注日期的版本适用于本文件。凡是不注日期的引用文件,其最新版本(包括所有的修改单)适用于本文件。

- GB/T 90.1 紧固件 验收检查(GB/T 90.1—2002,ISO 3269:2000,IDT)
- GB/T 90.2 紧固件 标志与包装
- GB/T 193 普通螺纹 直径与螺距系列(GB/T 193—2003,ISO 261:1998,MOD)
- GB/T 1237 紧固件标记方法(GB/T 1237—2000,eqv ISO 8991:1986)
- GB/T 3098.2 紧固件机械性能 螺母(GB/T 3098.2—2015,ISO 898-2:2009,MOD)
- GB/T 3098.9 紧固件机械性能 有效力矩型钢锁紧螺母(GB/T 3098.9—2010,ISO 2320:2008, IDT)
- GB/T 3103.1 紧固件公差 螺栓、螺钉和螺母(GB/T 3103.1—2002,idt ISO 4759-1:2000)
- GB/T 5267.1 紧固件 电镀层(GB/T 5267.1—2002,ISO 4042:1999,IDT)
- GB/T 5267.2 紧固件 非电解锌片涂层(GB/T 5267.2—2002,ISO 10683:2000,IDT)
- GB/T 5276 紧固件 螺栓、螺钉、螺柱及螺母 尺寸代号和标注(GB/T 5276—2015,ISO 225:2010,MOD)
- GB/T 5779.2 紧固件表面缺陷 螺母(GB/T 5779.2—2000,idt ISO 6157-2:1995)
- GB/T 6172.1 六角薄螺母(GB/T 6172.1—2000,eqv ISO 4035:1999)
- GB/T 9145 普通螺纹 中等精度、优选系列的极限尺寸(GB/T 9145—2003,ISO 965-2:1998,MOD)
- GB/T 16938 紧固件 螺栓、螺钉、螺柱和螺母 通用技术条件(GB/T 16938—2008,ISO 8992:2005,IDT)

3 尺寸

螺母的型式尺寸见图 1 和表 1。

尺寸代号和标注符合 GB/T 5276。



^a 有效力矩部分,形状由制造者任选;

^b $\beta=15^\circ\sim 30^\circ$;

^c $\theta=110^\circ\sim 120^\circ$ 。

图 1

表 1 尺寸

单位为毫米

螺纹规格 D	M3	M4	M5	M6	M8	M10	M12	(M14) ^a	M16	M20	M24	M30	M36
P^b	0.5	0.7	0.8	1	1.25	1.5	1.75	2	2	2.5	3	3.5	4
d_a	max.	3.45	4.60	5.75	6.75	8.75	10.80	15.10	17.30	21.60	25.90	32.40	38.90
	min.	3.00	4.00	5.00	6.00	8.00	10.00	14.00	16.00	20.00	24.00	30.00	36.00
d_w	min.	4.56	5.90	6.90	8.90	11.60	14.60	19.60	22.50	27.70	33.20	42.80	51.10
e	min.	6.01	7.66	8.79	11.05	14.38	17.77	23.35	26.75	32.95	39.55	50.85	60.79
h	max.	3.90	5.00	5.00	6.00	6.76	8.56	10.23	11.32	12.42	14.90	17.80	22.20
	min.	3.42	4.52	4.52	5.52	6.18	7.98	9.53	10.22	11.32	13.10	16.00	20.10
m	min.	1.55	1.95	2.45	2.90	3.70	4.70	5.70	6.42	7.42	9.10	10.90	16.90
m_w	min.	1.24	1.56	1.96	2.32	2.96	3.76	4.56	5.14	5.94	7.28	8.72	11.12
s	max.	5.50	7.00	8.00	10.00	13.00	16.00	18.00	21.00	24.00	30.00	36.00	45.00
	min.	5.32	6.78	7.78	9.78	12.73	15.73	17.73	20.67	23.67	29.16	35.00	53.80

^a 尽可能不采用括号内的规格。
^b P ——螺距。

4 技术条件和引用标准

技术条件和引用标准见表 2。

表 2 技术条件和引用标准

材料	螺母体	钢
	嵌件	推荐采用尼龙 66
通用技术条件		GB/T 16938
螺纹	公差	6H
	标准	GB/T 193、GB/T 9145
机械性能	等级	$M5 \leq D \leq M36$:04、05(QT)
		$D < M5$:按协议
	标准	GB/T 3098.2、GB/T 3098.9
公差	产品等级	$D \leq 16 \text{ mm}$:A; $D > 16 \text{ mm}$:B
	标准	GB/T 3103.1
表面处理	不经处理; 电镀技术要求按 GB/T 5267.1; 非电解锌片涂层技术要求按 GB/T 5267.2; 如需其他技术要求或表面处理,应由供需协议	
表面缺陷	GB/T 5779.2	
验收和包装	GB/T 90.1、GB/T 90.2	
QT——淬火并回火。		

5 标记

5.1 标记方法

标记方法按 GB/T 1237 规定。

5.2 标记示例

螺纹规格为 M12、性能等级为 04 级、表面不经处理的非金属嵌件六角锁紧薄螺母的标记为：
螺母 GB/T 6172.2 M12

FINESZ 泛微

中 华 人 民 共 和 国
国 家 标 准
非金属嵌件六角锁紧薄螺母
GB/T 6172.2—2016

*

中国标准出版社出版发行
北京市朝阳区和平里西街甲2号(100029)
北京市西城区三里河北街16号(100045)

网址:www.gb168.cn

服务热线:400-168-0010

010-68522006

2016年4月第一版

*

书号:155066·1-53385

版权专有 侵权必究



GB/T 6172.2-2016