



中华人民共和国国家标准

GB/T 5783—2016
代替 GB/T 5783—2000

六角头螺栓 全螺纹

Hexagon head bolts—Full thread

(ISO 4017:2014, Fasteners—Hexagon head screws—Product grades A and B, MOD)

2016-02-24 发布

2016-06-01 实施

中华人民共和国国家质量监督检验检疫总局
中国国家标准化管理委员会

发布

前 言

本标准是“六角头螺栓”系列国家标准之一,该系列包括:

- GB/T 27 六角头加强杆螺栓;
- GB/T 28 六角头螺杆带孔加强杆螺栓;
- GB/T 29.1 六角头带槽螺栓;
- GB/T 29.2 六角头带十字槽螺栓;
- GB/T 31.1 六角头螺杆带孔螺栓;
- GB/T 31.2 六角头螺杆带孔螺栓 细杆 B级;
- GB/T 31.3 六角头螺杆带孔螺栓 细牙 A和B级;
- GB/T 32.1 六角头头部带孔螺栓 A和B级;
- GB/T 32.2 六角头头部带孔螺栓 细杆 B级;
- GB/T 32.3 六角头头部带孔螺栓 细牙 A和B级;
- GB/T 5780 六角头螺栓 C级;
- GB/T 5781 六角头螺栓 全螺纹 C级;
- GB/T 5782 六角头螺栓;
- GB/T 5783 六角头螺栓 全螺纹;
- GB/T 5784 六角头螺栓 细杆 B级;
- GB/T 5785 六角头螺栓 细牙;
- GB/T 5786 六角头螺栓 细牙 全螺纹。

本标准按照 GB/T 1.1—2009 给出的规则起草。

本标准代替 GB/T 5783—2000《六角头螺栓 全螺纹》,与 GB/T 5783—2000 相比,主要技术变化如下:

- 删除“如需其他技术要求,……GB/T 3098.6 和 GB/T 3103.1)中选择。”(2000年版第1章);
- 引用螺纹标准统一为 GB/T 193、GB/T 9145(第2章);
- 仅对钢产品规定表面缺陷:GB/T 5779.1(表3);
- 增加钢螺栓表面不经处理,删除氧化处理(表3);
- 增加钢螺栓非电解锌片涂层技术要求按 GB/T 5267.2(表3);
- 增加钢螺栓热浸镀锌层技术要求按 GB/T 5267.3(表3);
- 增加不锈钢螺栓钝化处理技术要求按 GB/T 5267.4(表3);
- 增加有色金属螺栓电镀技术要求按 GB/T 5267.1;
- 标记中仅允许省略:表面不经处理,替代表面氧化处理(5.2)。

本标准使用重新起草法修改采用 ISO 4017:2014《紧固件 六角头螺钉 产品等级 A 和 B 级》(英文版)。

本标准与 ISO 4017 的技术性差异及其原因如下:

- 删除 ISO 4017 规定:“如需其他技术要求,……ISO 4753 和 ISO 4759-1 中选择。”(第1章),不属于本标准规定的内容;
- 在规范性引用文件中,用我国标准代替国际标准(第2章),增加引用 GB/T 5782(第1章)、GB/T 90.2(表3)、GB/T 193(表3)、GB/T 9145(表3)、GB/T 5267.4(表3)和 GB/T 1237(5.1),删除对 ISO 724、ISO 965-1 的引用,以符合我国紧固件基础标准;

- 增加不锈钢螺栓的钝化处理技术要求(表 3),扩大产品使用范围;
- 增加包装技术要求(表 3),以符合我国紧固件基础标准;
- 修改标记示例为简化标记示例(5.2),以符合 GB/T 1237 的规定。

本标准还做了下列编辑性修改:

- 修改标准名称;
- 删除 ISO 4017 参考文献。

本标准由中国机械工业联合会提出。

本标准由全国紧固件标准化技术委员会(SAC/TC 85)归口。

本标准负责起草单位:中机生产力促进中心。

本标准参加起草单位:上海申光高强度螺栓有限公司、浙江日星标准件有限公司、浙江海力股份有限公司、上海标五高强度紧固件有限公司、绍兴山耐高压紧固件有限公司、宁波九龙紧固件制造有限公司、宁波宁力高强度紧固件有限公司、温州信德电力配件有限公司、奥展实业有限公司。

本标准由全国紧固件标准化技术委员会秘书处负责解释。

本标准所代替标准的历次版本发布情况为:

- GB 30—1958、GB 21—1958、GB 22—1958、GB 30—1966、GB 21—1966、GB 22—1966、GB 30—1976、GB 21—1976、GB 22—1976;
- GB/T 5783—1986、GB/T 5783—2000。



六角头螺栓 全螺纹

1 范围

本标准规定了全螺纹六角头螺栓的型式尺寸、技术条件和标记。

本标准适用于螺纹规格为 M1.6~M64、全螺纹、性能等级为 5.6、8.8、9.8、10.9、A2-70、A4-70、A2-50、A4-50、CU2、CU3 和 AL4 级、产品等级为 A 级和 B 级的六角头螺栓。A 级用于 $d=1.6\text{ mm}\sim 24\text{ mm}$ 和 $l\leq 10d$ 或 $l\leq 150\text{ mm}$ (按较小值);B 级用于 $d>24\text{ mm}$ 或 $l>10d$ 或 $l>150\text{ mm}$ (按较小值)的螺栓。

注:这种产品除制成全螺纹,并且作为优选长度规格的公称长度最大为 200 mm 外,其余与 GB/T 5782 相同。

2 规范性引用文件

下列文件对于本文件的应用是必不可少的。凡是注日期的引用文件,仅注日期的版本适用于本文件。凡是不注日期的引用文件,其最新版本(包括所有的修改单)适用于本文件。

GB/T 2 紧固件 外螺纹零件末端(GB/T 2—2016,ISO 4753:2011,MOD)

GB/T 3 普通螺纹 收尾、肩距、退刀槽和倒角(GB/T 3—1997,eqv ISO 3508:1976,ISO 4755:1983)

GB/T 90.1 紧固件 验收检查(GB/T 90.1—2002,ISO 3269:2000,IDT)

GB/T 90.2 紧固件 标志与包装

GB/T 193 普通螺纹 直径与螺距系列(GB/T 193—2003,ISO 261:1998,MOD)

GB/T 1237 紧固件标记方法(GB/T 1237—2000,eqv ISO 8991:1986)

GB/T 3098.1 紧固件机械性能 螺栓、螺钉和螺柱(GB/T 3098.1—2010,ISO 898-1:2009,MOD)

GB/T 3098.6 紧固件机械性能 不锈钢螺栓、螺钉和螺柱(GB/T 3098.6—2014,ISO 3506-1:2009,MOD)

GB/T 3098.10 紧固件机械性能 有色金属制造的螺栓、螺钉、螺柱和螺母(GB/T 3098.10—1993,eqv ISO 8839:1986)

GB/T 3103.1 紧固件公差 螺栓、螺钉和螺母(GB/T 3103.1—2002,idt ISO 4759-1:2000)

GB/T 5267.1 紧固件 电镀层(GB/T 5267.1—2002,ISO 4042:1999, IDT)

GB/T 5267.2 紧固件 非电解锌片涂层(GB/T 5267.2—2002,ISO 10683:2000, IDT)

GB/T 5267.3 紧固件 热浸镀锌层(GB/T 5267.3—2008,ISO 10684:2004, IDT)

GB/T 5267.4 紧固件表面处理 耐腐蚀不锈钢钝化处理(GB/T 5267.4—2009,ISO 16048:2003, IDT)

GB/T 5276 紧固件 螺栓、螺钉、螺柱及螺母 尺寸代号和标注(GB/T 5276—2015,ISO 225:2010,MOD)

GB/T 5779.1 紧固件表面缺陷 螺栓、螺钉和螺柱 一般要求(GB/T 5779.1—2000, idt ISO 6157-1:1988)

GB/T 5782 六角头螺栓(GB/T 5782—2016,ISO 4014:2011,MOD)

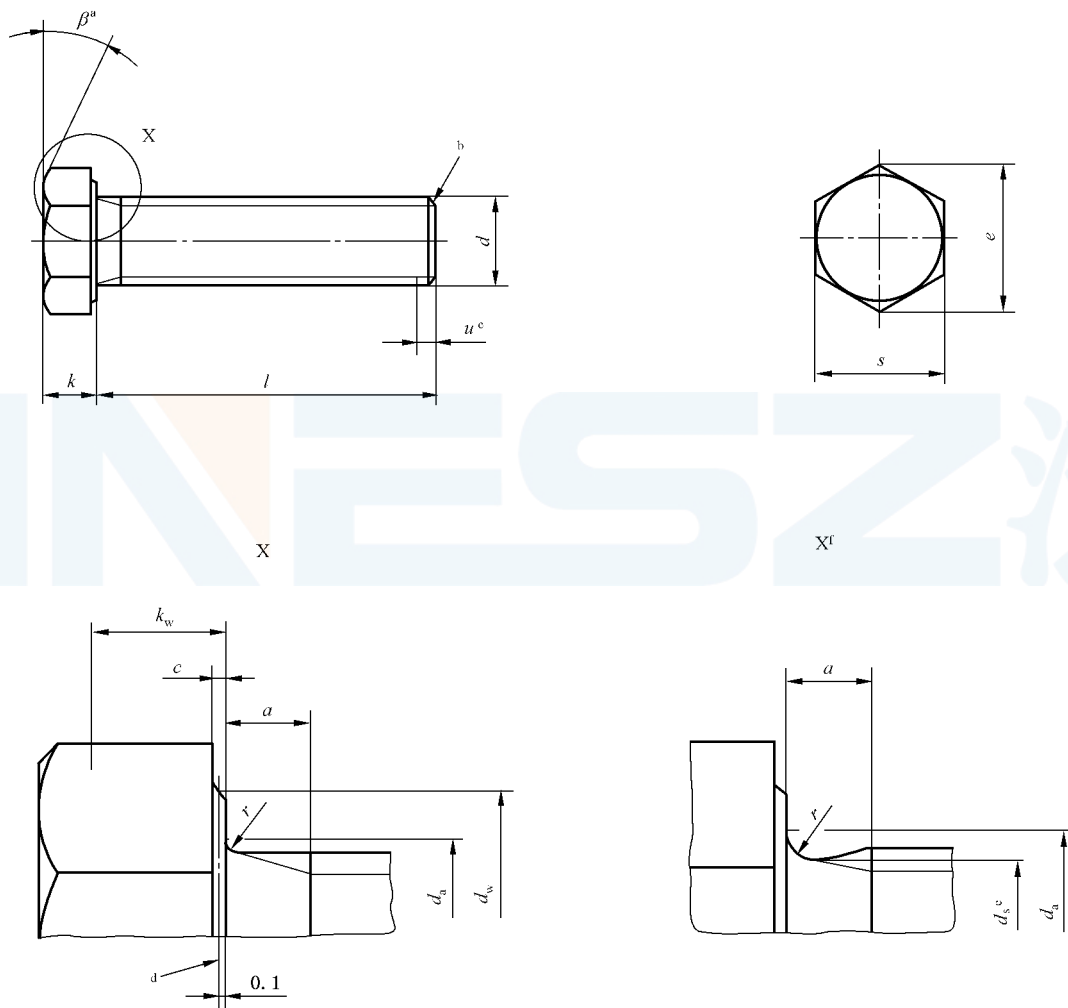
GB/T 9145 普通螺纹 中等精度、优选系列的极限尺寸(GB/T 9145—2003,ISO 965-2:1998,

MOD)

GB/T 16938 紧固件 螺栓、螺钉、螺柱和螺母 通用技术条件(GB/T 16938—2008,ISO 8992:2005, IDT)

3 尺寸

螺栓的型式尺寸见图 1 和表 1、表 2。
尺寸代号和标注应符合 GB/T 5276。



^a $\beta=15^\circ\sim 30^\circ$ 。

^b 末端应倒角,对螺纹规格 $\leq M4$ 可为辗制末端(GB/T 2)。

^c 不完整螺纹的长度 $u\leq 2P$ 。

^d d_w 的仲裁基准。

^e $d_s\approx$ 螺纹中径。

^f 允许的形状。

图 1

表 1 优选的螺纹规格

单位为毫米

螺纹规格 d				M1.6	M2	M2.5	M3	M4	M5	M6	
P^a				0.35	0.4	0.45	0.5	0.7	0.6	1	
a				max ^b	1.05	1.20	1.35	1.50	2.10	2.40	3.00
				min	0.35	0.40	0.45	0.50	0.70	0.80	1.00
c				max	0.25	0.25	0.25	0.40	0.40	0.50	0.50
				min	0.10	0.10	0.10	0.15	0.15	0.15	0.15
d_s				max	2.00	2.60	3.10	3.60	4.70	5.70	6.80
d_w	产品等级	A	min	2.27	3.07	4.07	4.57	5.88	6.88	8.88	
		B		2.30	2.95	3.95	4.45	5.74	6.74	8.74	
e	产品等级	A	min	3.41	4.32	5.45	6.01	7.66	8.79	11.05	
		B		3.28	4.18	5.31	5.88	7.50	8.63	10.89	
k	公称				1.1	1.4	1.7	2	2.8	3.5	4
	产品等级	A	max	1.225	1.525	1.825	2.125	2.925	3.65	4.15	
			min	0.975	1.275	1.575	1.875	2.675	3.35	3.85	
	产品等级	B	max	1.30	1.60	1.90	2.20	3.00	3.74	4.24	
min			0.90	1.20	1.50	1.80	2.60	3.26	3.76		
k_w^c	产品等级	A	min	0.68	0.89	1.10	1.31	1.87	2.35	2.70	
		B		0.63	0.84	1.05	1.26	1.82	2.28	2.63	
r	min			0.10	0.10	0.10	0.10	0.20	0.20	0.25	
s	公称=			max	3.2	4	5	5.5	7	8	10
	产品等级	A	min	3.02	3.82	4.82	5.32	6.78	7.78	9.78	
		B		2.90	3.70	4.70	5.20	6.64	7.64	9.64	
l											
公称	产品等级										
	A		B								
	min	max	min	max							
2	1.8	2.2									
3	2.8	3.2	—	—							
4	3.76	4.24									
5	4.76	5.24									
6	5.76	6.24									
8	7.71	8.29	—	—							
10	9.71	10.29									
12	11.65	12.35									
16	15.65	16.35									
20	19.58	20.42	18.95	21.05							
25	24.58	25.42	23.95	26.05							
30	29.58	30.42	28.95	31.05							
35	34.5	35.5	33.75	36.25							
40	39.5	40.5	38.75	41.25							
45	44.5	45.5	43.75	46.25							
50	49.5	50.5	48.75	51.25							
55	54.4	55.6	53.5	56.5							
60	59.4	60.6	58.5	61.5							
65	64.4	65.6	63.5	66.5							
70	69.4	70.6	68.5	71.5							
80	79.4	80.6	78.5	81.5							
90	89.3	90.7	88.25	91.75							
100	99.3	100.7	98.25	101.75							
110	109.3	110.7	108.25	111.75							
120	119.3	120.7	118.25	121.75							
130	129.2	130.8	128	132							
140	139.2	140.8	138	142							
150	149.2	150.8	148	152							
160			158	162							
180	—	—	178	182							
200	—	—	197.7	202.3							

表 1 (续)

单位为毫米

螺纹规格 d				M8	M10	M12	M16	M20	M24																															
P^a				1.25	1.5	1.75	2	2.5	3																															
a				max ^b	4.00	4.50	5.30	6.00	7.50	9.00																														
				min	1.25	1.5	1.75	2.00	2.50	3.00																														
c				max	0.60	0.60	0.60	0.80	0.80	0.80																														
				min	0.15	0.15	0.15	0.20	0.20	0.20																														
d_a				max	9.20	11.20	13.70	17.70	22.40	26.40																														
d_w	产品等级	A	min	11.63	14.63	16.63	22.49	28.19	33.61																															
		B		11.47	14.47	16.47	22.00	27.70	33.25																															
e	产品等级	A	min	14.38	17.77	20.03	26.75	33.53	39.98																															
		B		14.20	17.59	19.85	26.17	32.95	39.55																															
k	产品等级			公称	5.3	6.4	7.5	10	12.5	15																														
				A	max	5.45	6.58	7.68	10.18	12.715	15.215																													
					min	5.15	6.22	7.32	9.82	12.285	14.785																													
				B	max	5.54	6.69	7.79	10.29	12.85	15.35																													
min	5.06	6.11	7.21		9.71	12.15	14.65																																	
k_w^c	产品等级	A	min	3.61	4.35	5.12	6.87	8.6	10.35																															
		B		3.54	4.28	5.05	6.8	8.51	10.26																															
r				min	0.40	0.40	0.60	0.60	0.80	0.80																														
s	产品等级			公称=	max	13	16	18	24	30	36																													
				A	min	12.73	15.73	17.73	23.67	29.67	35.38																													
						B	12.57	15.57	17.57	23.16	29.16	35.00																												
l																																								
公称	产品等级				2	3	4	5	6	8	10	12	16	20	25	30	35	40	45	50	55	60	65	70	80	90	100	110	120	130	140	150	160	180	200					
	A		B																																					
	min	max	min	max																																				
	1.8	2.2																																						
	2.8	3.2	—	—																																				
	3.76	4.24																																						
	4.76	5.24																																						
	5.76	6.24																																						
	7.71	8.29	—	—																																				
	9.71	10.29																																						
	11.65	12.35																																						
	15.65	16.35																																						
	19.58	20.42	18.95	21.05																																				
	24.58	25.42	23.95	26.05																																				
	29.58	30.42	28.95	31.05																																				
	34.5	35.5	33.75	36.25																																				
	39.5	40.5	38.75	41.25																																				
	44.5	45.5	43.75	46.25																																				
	49.5	50.5	48.75	51.25																																				
	54.4	55.6	53.5	56.5																																				
	59.4	60.6	58.5	61.5																																				
	64.4	65.6	63.5	66.5																																				
	69.4	70.6	68.5	71.5																																				
	79.4	80.6	78.5	81.5																																				
	89.4	90.7	88.25	91.75																																				
	99.3	100.7	98.25	101.75																																				
	109.3	110.7	108.25	111.75																																				
	119.3	120.7	118.25	121.75																																				
	129.2	130.8	128	132																																				
	139.2	140.8	138	142																																				
	149.2	150.8	148	152																																				
			158	162																																				
			178	182																																				
			197.7	202.3																																				

表 1 (续)

单位为毫米

螺纹规格 d				M30	M36	M42	M48	M56	M64			
P^a				3.5	4	4.5	5	5.5	6			
a				max ^b	10.50	12.00	13.5	15.00	16.5	18.00		
				min	3.50	4.00	4.50	5.00	5.50	6.00		
c				max	0.80	0.80	1.00	1.00	1.00	1.00		
				min	0.20	0.20	0.30	0.30	0.30	1.00		
d_a				max	33.40	39.40	45.60	52.60	63.00	71.00		
d_w	产品等级	A	min									
		B		42.75	51.11	59.95	69.45	78.66	88.16			
e	产品等级	A	min									
		B		50.85	60.79	71.30	82.60	93.56	104.86			
k	产品等级			公称	18.7	22.5	26	30	35	40		
				A	max							
					min							
				B	max	19.12	22.92	26.42	30.42	35.50	40.50	
min	18.28	22.08	25.58		29.58	34.50	39.50					
k_w^c	产品等级	A	min									
		B		12.80	15.46	17.91	20.71	24.15	27.65			
r				min	1.00	1.00	1.20	1.60	2.00	2.00		
s	产品等级			公称 =	46	55	65	75	85	95		
				A	min							
						B	45.00	53.80	63.10	73.10	82.80	92.80
l												
公称	产品等级											
	A		B									
	min	max	min	max								
2	1.8	2.2	—	—								
3	2.8	3.2	—	—								
4	3.76	4.24										
5	4.76	5.24										
6	5.76	6.24										
8	7.71	8.29	—	—								
10	9.71	10.29										
12	11.65	12.35	—	—								
16	15.65	16.35	—	—								
20	19.58	20.42	18.95	21.05								
25	24.58	25.42	23.95	26.05								
30	29.58	30.42	28.95	31.05								
35	34.5	35.5	33.75	36.25								
40	39.5	40.5	38.75	41.25								
45	44.5	45.5	43.75	46.25								
50	49.5	50.5	48.75	51.25								
55	54.4	55.6	53.5	56.5								
60	59.4	60.6	58.5	61.5								
65	64.4	65.6	63.5	66.5								
70	69.4	70.6	68.5	71.5								
80	79.4	80.6	78.5	81.5								
90	89.3	90.7	88.25	91.75								
100	99.3	100.7	98.25	101.75								
110	109.3	110.7	108.25	111.75								
120	119.3	120.7	118.25	121.75								
130	129.2	130.8	128	132								
140	139.2	140.8	138	142								
150	149.2	150.8	148	152								
160	—	—	158	162								
180	—	—	178	182								
200	—	—	197.7	202.3								
<p>注：在阶梯实线间为优选长度范围。 阶梯虚线以上为 A 级； ——阶梯虚线以下为 B 级。</p>												
<p>^a p——螺距。 ^b 按 GB/T 3 标准系列 a_{max} 值。 ^c $k_{wmin} = 0.7k_{min}$。</p>												

表 2 非优选螺纹规格

单位为毫米

螺纹规格 d				M3.5	M14	M18	M22	M27		
P^a				0.6	2	2.5	2.5	3		
a				max ^b	1.80	6.00	7.50	7.50	9.00	
				min	0.60	2.00	2.50	2.50	3.00	
c				max	0.40	0.60	0.80	0.80	0.80	
				min	0.15	0.15	0.20	0.20	0.20	
d_a				max	4.10	15.70	20.20	24.40	30.40	
d_w	产品等级	A	min	5.07	19.64	25.34	31.71	—		
		B		4.95	19.15	24.85	31.35	38.00		
e	产品等级	A	min	6.58	23.36	30.14	37.72	—		
		B		6.44	22.78	29.56	37.29	45.20		
k	产品等级			公称	2.4	8.8	11.5	14	17	
				A	max	2.525	8.98	11.715	14.215	—
					min	2.275	8.62	11.285	13.785	—
				B	max	2.60	9.09	11.85	14.35	17.35
min	2.20	8.51	11.15		13.65	16.65				
k_w^c	产品等级	A	min	1.59	6.03	7.90	9.65	—		
		B		1.54	5.96	7.81	9.56	11.66		
r				min	0.10	0.60	0.60	0.80	1.00	
s				公称 =	6	21	27	34	41	
	产品等级	A	min	5.82	20.67	26.67	33.38	—		
		B		5.70	20.16	26.16	33.00	40.00		
l										
公称	产品等级									
	A		B							
	min	max	min	max						
8	7.71	8.29	—	—						
10	9.71	10.29								
12	11.65	12.35	—	—						
16	15.65	16.35								
20	19.58	20.42								
25	24.58	25.42								
30	29.58	30.42								
35	34.5	35.5	—	—						
40	39.5	40.5	38.75	41.25						
45	44.5	45.5	43.75	46.25						
50	49.5	50.5	48.75	51.25						
55	54.4	55.6	53.5	56.5						
60	59.4	60.6	58.5	61.5						
65	64.4	65.6	63.5	66.5						
70	69.4	70.6	68.5	71.5						
80	79.4	80.6	78.5	81.5						
90	89.3	90.7	88.25	91.75						
100	99.3	100.7	98.25	101.75						
110	109.3	110.7	108.25	111.75						
120	119.3	120.7	118.25	121.75						
130	129.2	130.8	128	132						
140	139.2	140.8	138	142						
150	149.2	150.8	148	152						
160			158	162						
180	—	—	178	182						
200			197.7	202.3						

表 2 (续)

单位为毫米

螺纹规格 d				M33	M39	M45	M52	M60	
P^a				3.5	4	4.5	5	5.5	
a				max ^b	10.50	12.00	13.50	15.00	16.50
				min	3.50	4.00	4.50	5.00	5.50
c				max	0.80	1.00	1.00	1.00	1.00
				min	0.20	0.30	0.30	0.30	0.30
d_a				max	36.40	42.40	48.60	56.60	67.00
d_w	产品等级	A	min	—	—	—	—	—	
		B		46.55	55.86	64.70	74.20	83.41	
e	产品等级	A	min	—	—	—	—	—	
		B		55.37	66.44	76.95	88.25	99.21	
k	公称			21	25	28	33	38	
	产品等级	A	max	—	—	—	—	—	
			min	—	—	—	—	—	
		B	max	21.42	25.42	28.42	33.50	38.50	
min			20.58	24.58	27.58	32.50	37.50		
k_w^c	产品等级	A	min	—	—	—	—	—	
		B		14.41	17.21	19.31	22.75	26.25	
r	min			1	1	1.20	1.60	2.00	
s	公称 =			max	50	60	70	80	90
	产品等级	A	min	—	—	—	—	—	
		B		49.00	58.80	68.10	78.10	87.80	
l									
公称	产品等级								
	A		B						
	min	max	min	max					
8	7.71	8.29	—	—					
10	9.71	10.29	—	—					
12	11.65	12.35	—	—					
16	15.65	16.35	—	—					
20	19.58	20.42	—	—					
25	24.58	25.42	—	—					
30	29.58	30.42	—	—					
35	34.5	35.5	—	—					
40	39.5	40.5	38.75	41.25					
45	44.5	45.5	43.75	46.25					
50	49.5	50.5	48.75	51.25					
55	54.4	55.6	53.5	56.5					
60	59.4	60.6	58.5	61.5					
65	64.4	65.6	63.5	66.5					
70	69.4	70.6	68.5	71.5					
80	79.4	80.6	78.5	81.5					
90	89.3	90.7	88.25	91.75					
100	99.3	100.7	98.25	101.75					
110	109.3	110.7	108.25	111.75					
120	119.3	120.7	118.25	121.75					
130	129.2	130.8	128	132					
140	139.2	140.8	138	142					
150	149.2	150.8	148	152					
160	—	—	158	162					
180			178	182					
200			197.7	202.3					
<p>注：在阶梯实线间为优选长度范围。</p> <p>——阶梯虚线以上为 A 级；</p> <p>——阶梯虚线以下为 B 级。</p>									
<p>^a P——螺距。</p> <p>^b 按 GB/T 3 标准系列 a_{\max} 值。</p> <p>^c $k_{w\min} = 0.7 k_{\min}$。</p>									

4 技术条件和引用标准

技术条件和引用标准见表 3。

表 3 技术条件和引用标准

材料		钢	不锈钢	有色金属
通用技术条件		GB/T 16938		
螺纹	公差	6g		
	标准	GB/T 193、GB/T 9145		
机械性能	等级	$d < 3$ mm:按协议; $3 \text{ mm} \leq d \leq 39$ mm: 5.6、8.8、10.9; $3 \text{ mm} \leq d \leq 16$ mm:9.8; $d > 39$ mm:按协议	$d \leq 24$ mm:A2-70、A4-70; $24 \text{ mm} < d \leq 39$ mm: A2-50、A4-50; $d > 39$ mm:按协议	CU2、CU3、AL4
	标准	$3 \text{ mm} \leq d \leq 39$ mm: GB/T 3098.1; $d < 3$ mm 和 $d > 39$ mm:按协议	$d \leq 39$ mm:GB/T 3098.6; $d > 39$ mm:按协议	GB/T 3098.10
公差	产品等级	$d \leq 24$ mm 和 $l \leq 10 d$ 或 $l \leq 150$ mm(按较小值):A; $d > 24$ mm 或 $l > 10 d$ 或 $l > 150$ mm(按较小值):B		
	标准	GB/T 3103.1		
表面缺陷		GB/T 5779.1	—	—
表面处理		不经处理; 电镀技术要求按 GB/T 5267.1; 非电解锌片涂层技术要求按 GB/T 5267.2; 热浸镀锌层技术要求按 GB/T 5267.3	简单处理; 钝化处理技术要求按 GB/T 5267.4	简单处理; 电镀技术要求按 GB/T 5267.1
		如需其他技术要求或表面处理,应由供需协议		
验收及包装		GB/T 90.1、GB/T 90.2		

5 标记

5.1 标记方法

标记方法按 GB/T 1237 规定。

5.2 标记示例

螺纹规格为 M12、公称长度 $l=80$ mm、全螺纹、性能等级为 8.8 级、表面不经处理、产品等级为 A 级的六角头螺栓的标记：

螺栓 GB/T 5783 M12×80

FINESZ 泛微