

# 中华人民共和国国家标准

GB/T 41—2016  
代替 GB/T 41—2000

## 1 型六角螺母 C 级

Hexagon nuts, style 1—Product grade C

[ISO 4034:2012, Hexagon regular nuts(style 1)—Product grade C, MOD]

2016-02-24 发布

2016-06-01 实施



中华人民共和国国家质量监督检验检疫总局  
中国国家标准化管理委员会

发布

## 前 言

本标准是“六角螺母(部分)”系列国家标准之一,该系列包括:

- GB/T 41 1型六角螺母 C级;
- GB/T 6170 1型六角螺母;
- GB/T 6171 1型六角螺母 细牙;
- GB/T 6172.1 六角薄螺母;
- GB/T 6173 六角薄螺母 细牙;
- GB/T 6174 六角薄螺母 无倒角;
- GB/T 6175 2型六角螺母;
- GB/T 6176 2型六角螺母 细牙;
- GB/T 6177.1 2型六角法兰面螺母;
- GB/T 6177.2 2型六角法兰面螺母 细牙。

本标准按照 GB/T 1.1—2009 给出的规则起草。

本标准代替 GB/T 41—2000《六角螺母 C级》,与 GB/T 41—2000 相比,主要技术变化如下:

- 修改标准名称;
- 删除“如需其他技术要求,……GB/T 3098.2 和 GB/T 3103.1)中选择。”(2000年版第1章);
- 引用螺纹标准统一为 GB/T 193、GB/T 9145(第2章);
- 删除性能等级4级螺母(表3);
- 增加热浸镀锌层技术要求按 GB/T 5267.3(表3)。

本标准使用重新起草法修改采用 ISO 4034:2012《六角标准螺母(1型) 产品等级 C》(英文版)。

本标准与 ISO 4034:2012 的技术性差异及其原因如下:

- 删除 ISO 4034 规定:“如需其他技术要求,……ISO 4759-1 中选择”(第1章),不属于本标准规定的内容;
- 在规范性引用文件中,用我国标准代替国际标准(第2章),增加引用 GB/T 90.2(表3)、GB/T 193(表3)、GB/T 9145(表3)和 GB/T 1237(5.1),删除对 ISO 724、ISO 965-1 的引用,以符合我国紧固件基础标准;
- 增加包装技术要求(表3),以符合我国紧固件基础标准;
- 修改标记示例为简化标记示例(5.2),以符合 GB/T 1237 的规定。

本标准还做了下列编辑性修改:

- 修改标准名称;
- 删除 ISO 4034 的参考文献。

本标准由中国机械工业联合会提出。

本标准由全国紧固件标准化技术委员会(SAC/TC 85)归口。

本标准负责起草单位:中机生产力促进中心。

本标准参加起草单位:浙江海力股份有限公司、海盐宇星螺帽有限责任公司。

本标准由全国紧固件标准化技术委员会秘书处负责解释。

本标准所代替标准的历次版本发布情况为:

- GB/T 41—1958、GB/T 41—1966、GB/T 41—1976、GB/T 41—1986、GB/T 41—2000。

# 1 型六角螺母 C 级

## 1 范围

本标准规定了 C 级 1 型六角螺母的型式尺寸、技术条件和标记。

本标准适用于螺纹规格 M5~M64、性能等级为 5 级、产品等级为 C 级的 1 型六角螺母。

## 2 规范性引用文件

下列文件对于本文件的应用是必不可少的。凡是注日期的引用文件,仅注日期的版本适用于本文件。凡是不注日期的引用文件,其最新版本(包括所有的修改单)适用于本文件。

GB/T 90.1 紧固件 验收检查(GB/T 90.1—2002,ISO 3269:2000,IDT)

GB/T 90.2 紧固件 标志与包装

GB/T 193 普通螺纹 直径与螺距系列(GB/T 193—2003,ISO 261:1998,MOD)

GB/T 1237 紧固件标记方法(GB/T 1237—2000,eqv ISO 8991:1986)

GB/T 3098.2 紧固件机械性能 螺母(GB/T 3098.2—2015,ISO 898-2:2012,MOD)

GB/T 3103.1 紧固件公差 螺栓、螺钉、螺柱和螺母(GB/T 3103.1—2002,idt ISO 4759-1:2000)

GB/T 5267.1 紧固件 电镀层(GB/T 5267.1—2002,ISO 4042:1999,IDT)

GB/T 5267.2 紧固件 非电解锌片涂层(GB/T 5267.2—2002,ISO 10683:2000,IDT)

GB/T 5267.3 紧固件 热浸镀锌层(GB/T 5267.3—2008,ISO 10684:2004,IDT)

GB/T 5276 紧固件 螺栓、螺钉、螺柱及螺母 尺寸代号和标注(GB/T 5276—2015,ISO 225:2010,MOD)

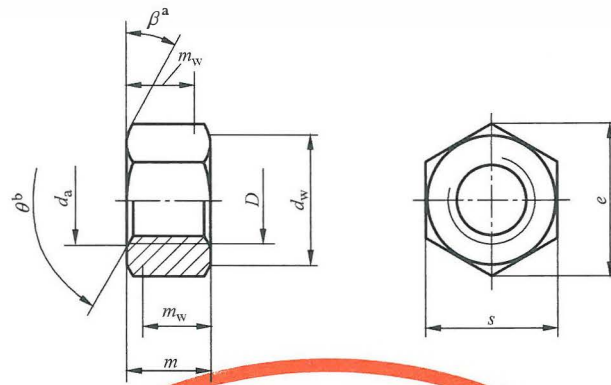
GB/T 9145 普通螺纹 中等精度、优选系列的极限尺寸(GB/T 9145—2003,ISO 965-2:1998,MOD)

GB/T 16938 紧固件 螺栓、螺钉、螺柱和螺母 通用技术条件(GB/T 16938—2008,ISO 8992:2005,IDT)

## 3 尺寸

螺母的型式尺寸见图 1、表 1 和表 2。

尺寸代号和标注应符合 GB/T 5276。



<sup>a</sup>  $\beta=15^\circ\sim 30^\circ$ ;

<sup>b</sup>  $\theta=90^\circ\sim 120^\circ$ .

图 1

表 1 优选的螺纹规格

单位为毫米

螺纹规格 $D$		M5	M6	M8	M10	M12	M16	M20
$P^a$		0.8	1	1.25	1.5	1.75	2	2.5
$d_w$	min	6.70	8.70	11.50	14.50	16.50	22.00	27.70
$e$	min	8.63	10.89	14.20	17.59	19.85	26.17	32.95
$m$	max	5.60	6.40	7.90	9.50	12.20	15.90	19.00
	min	4.40	4.90	6.40	8.00	10.40	14.10	16.90
$m_w$	min	3.50	3.70	5.10	6.40	8.30	11.30	13.50
$s$	公称 = max	8.00	10.00	13.00	16.00	18.00	24.00	30.00
	min	7.64	9.64	12.57	15.57	17.57	23.16	29.16
螺纹规格 $D$		M24	M30	M36	M42	M48	M56	M64
$P^a$		3	3.5	4	4.5	5	5.5	6
$d_w$	min	33.30	42.80	51.10	60.00	69.50	78.70	88.20
$e$	min	39.55	50.85	60.79	71.30	82.60	93.56	104.86
$m$	max	22.30	26.40	31.90	34.90	38.90	45.90	52.40
	min	20.20	24.30	29.40	32.40	36.40	43.40	49.40
$m_w$	min	16.20	19.40	23.20	25.90	29.10	34.70	39.50
$s$	公称 = max	36.00	46.00	55.00	65.00	75.00	85.00	95.00
	min	35.00	45.00	53.80	63.10	73.10	82.80	92.80

<sup>a</sup>  $P$ ——螺距。

表 2 非优选的螺纹规格

单位为毫米

螺纹规格 $D$		M14	M18	M22	M27	M33	M39	M45	M52	M60
$P^a$		2	2.5	2.5	3	3.5	4	4.5	5	5.5
$d_w$	min	19.20	24.90	31.40	38.00	46.60	55.90	64.70	74.20	83.40
$e$	min	22.78	29.56	37.29	45.20	55.37	66.44	76.95	88.25	99.21
$m$	max	13.90	16.90	20.20	24.70	29.50	34.30	36.90	42.90	48.90
	min	12.10	15.10	18.10	22.60	27.40	31.80	34.40	40.40	46.40
$m_w$	min	9.70	12.10	14.50	18.10	21.90	25.40	27.50	32.30	37.10
$s$	公称 = max	21.00	27.00	34.00	41.00	50.00	60.00	70.00	80.00	90.00
	min	20.16	26.16	33.00	40.00	49.00	58.80	68.10	78.10	87.80
<sup>a</sup> $P$ —— 螺距。										

## 4 技术条件和引用标准

技术条件和引用标准见表 3。

表 3 技术条件和引用标准

材料		钢
通用技术条件		GB/T 16938
螺纹	公差	7H
	标准	GB/T 193、GB/T 9145
机械性能	等级	M5 < $D$ ≤ M39: 5; $D$ > M39: 按协议
	标准	GB/T 3098.2
公差	产品等级	C 级
	标准	GB/T 3103.1
表面处理		不经处理; 电镀技术要求按 GB/T 5267.1; 非电解锌片涂层技术要求按 GB/T 5267.2; 热浸镀锌层技术要求按 GB/T 5267.3; 如需其他技术要求或表面处理, 应由供需协议
验收及包装		GB/T 90.1、GB/T 90.2

GB/T 41—2016

## 5 标记

### 5.1 标记方法

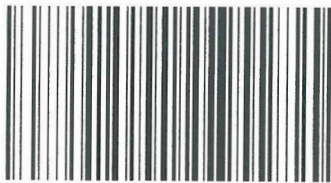
标记方法按 GB/T 1237 规定。

### 5.2 标记示例

螺纹规格为 M12、性能等级为 5 级、表面不经处理、产品等级为 C 级的 1 型六角螺母的标记：

螺母 GB/T 41 M12

---



GB/T 41-2016

版权专有 侵权必究

\*

书号:155066·1-53913

定价: 14.00 元