

中华人民共和国国家标准

GB/T 2673.1—2018
代替 GB/T 2673—2007

内六角花形沉头螺钉

Hexalobular socket countersunk flat head screws

(ISO 14581:2013, Fasteners—Hexalobular socket
countersunk flat head screws, MOD)

2018-12-28 发布

2019-07-01 实施

国家市场监督管理总局 发布
中国国家标准化管理委员会

前 言

本部分是“内六角花形螺钉”系列国家标准之一。该系列包括：

- GB/T 2671.1 内六角花形低圆柱头螺钉；
- GB/T 2671.2 内六角花形圆柱头螺钉；
- GB/T 2672 内六角花形盘头螺钉；
- GB/T 2673.1 内六角花形沉头螺钉；
- GB/T 2673.2 内六角花形高沉头螺钉；
- GB/T 2674 内六角花形半沉头螺钉。

本部分为 GB/T 2673 的第 1 部分。

本部分按照 GB/T 1.1—2009 给出的规则起草。

本部分代替 GB/T 2673—2007《内六角花形沉头螺钉》，与 GB/T 2673—2007 相比，主要技术变化如下：

- 删除了 M12、M14、M16 和 M20 螺纹规格范围，增加 M2、M2.5、M3、M3.5、M4 和 M5 螺纹规格范围(见第 1 章和表 1,2007 年版的第 1 章和表 1)；
- M5~M10 规定为带轴肩螺钉产品(见表 1,2007 年版的表 1)；
- 钢性能等级增加 8.8 级(见表 2)；
- 不锈钢性能等级改为：A2-50、A4-50、A2-70 和 A4-70(见表 2,2007 年版的表 2)；
- 对钢螺钉，增加热浸镀锌技术要求按 GB/T 5267.3(见表 2)；
- 对不锈钢螺钉，增加钝化处理技术要求按 GB/T 5267.4(见表 2)；
- 删去对有色金属螺钉的规定(见 2007 年版的表 2)；
- 增加对钢螺钉表面缺陷规定(见表 2)；
- 增加降低的最小拉力载荷规定(见表 3)；
- 增加标志规定(见第 5 章)。

本部分使用重新起草法修改采用 ISO 14581:2013《紧固件 内六角花形沉头螺钉》。

本部分与 ISO 14581:2013 的技术性差异及其原因如下：

- 删除 ISO 14581:2013 规定的“如需其他技术要求，……ISO 4759-1 中选择。”(见 ISO 14581:2013 第 1 章)，不属于本标准规定的内容；
- 在规范性引用文件中，用我国标准代替国际标准(见第 2 章)，增加引用 GB/T 2(见图 1)、GB/T 90.2(见表 2)、GB/T 1237(见 6.1)和(见表 2)，以符合我国紧固件基础标准；
- 增加包装技术要求(见表 2)，以符合我国紧固件基础标准。

本部分还做了以下编辑性修改：

- 修改了标准名称；
- 删除 ISO 14581 的参考文献。

本部分由中国机械工业联合会提出。

本部分由全国紧固件标准化技术委员会(SAC/TC 85)归口。

本部分负责起草单位：中机生产力促进中心。

本部分参加起草单位：舟山市 7412 工厂、晋亿实业股份有限公司、湖南飞沃新能源科技股份有限公司、玉环天烨机械有限公司、机械工业通用零部件产品质量监督检测中心。

GB/T 2673.1—2018

本部分由全国紧固件标准化技术委员会负责解释。

本部分所代替标准的历次版本发布情况为：

——GB 2673—1981、GB/T 2673—1986、GB/T 2673—2007。

FINESZ 泛微

内六角花形沉头螺钉

1 范围

GB/T 2673 的本部分规定了内六角花形沉头螺钉的型式尺寸、技术条件、标志和标记。
本部分适用于螺纹规格为 M2~M10、产品等级为 A 级、降低承载能力的内六角花形沉头螺钉。

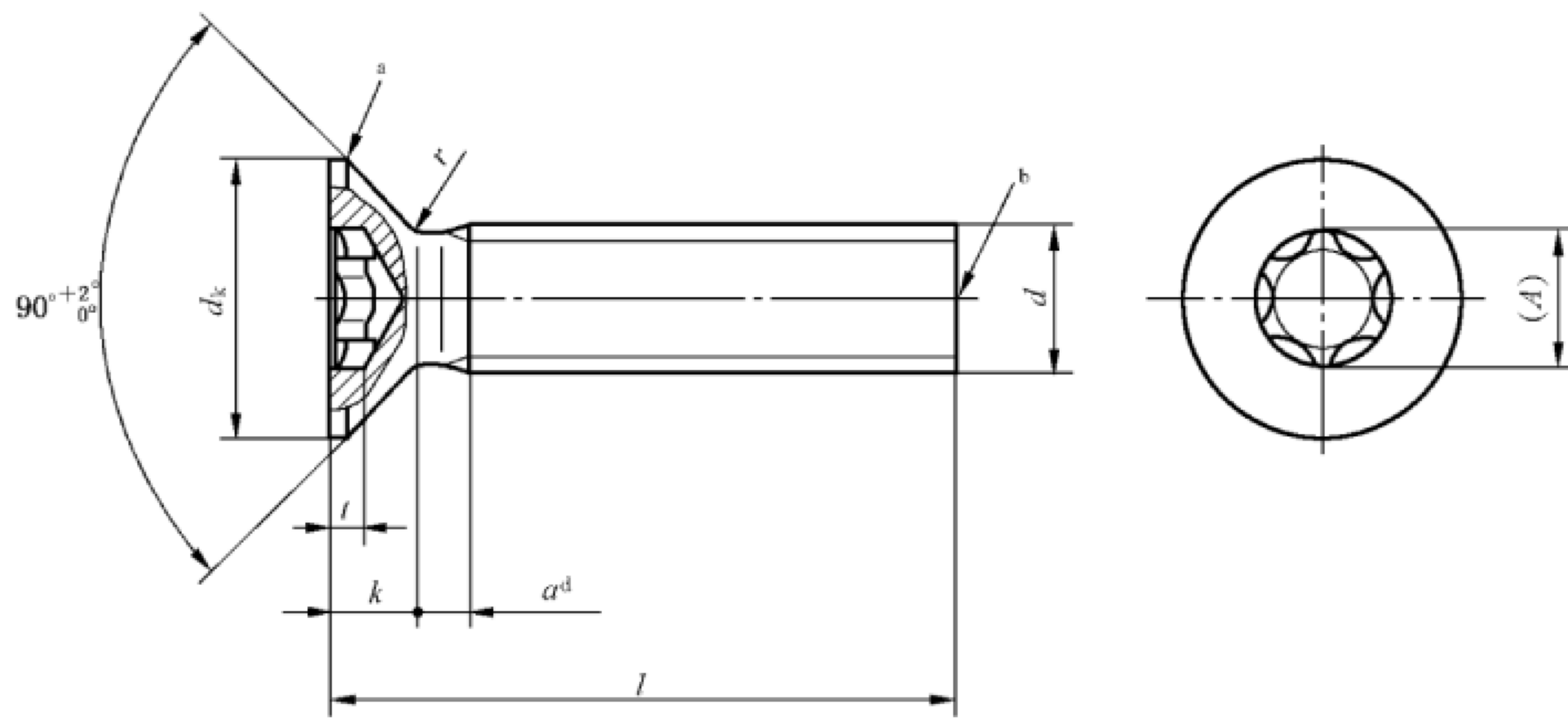
2 规范性引用文件

下列文件对于本文件的应用是必不可少的。凡是注日期的引用文件,仅注日期的版本适用于本文件。凡是不注日期的引用文件,其最新版本(包括所有的修改单)适用于本文件。

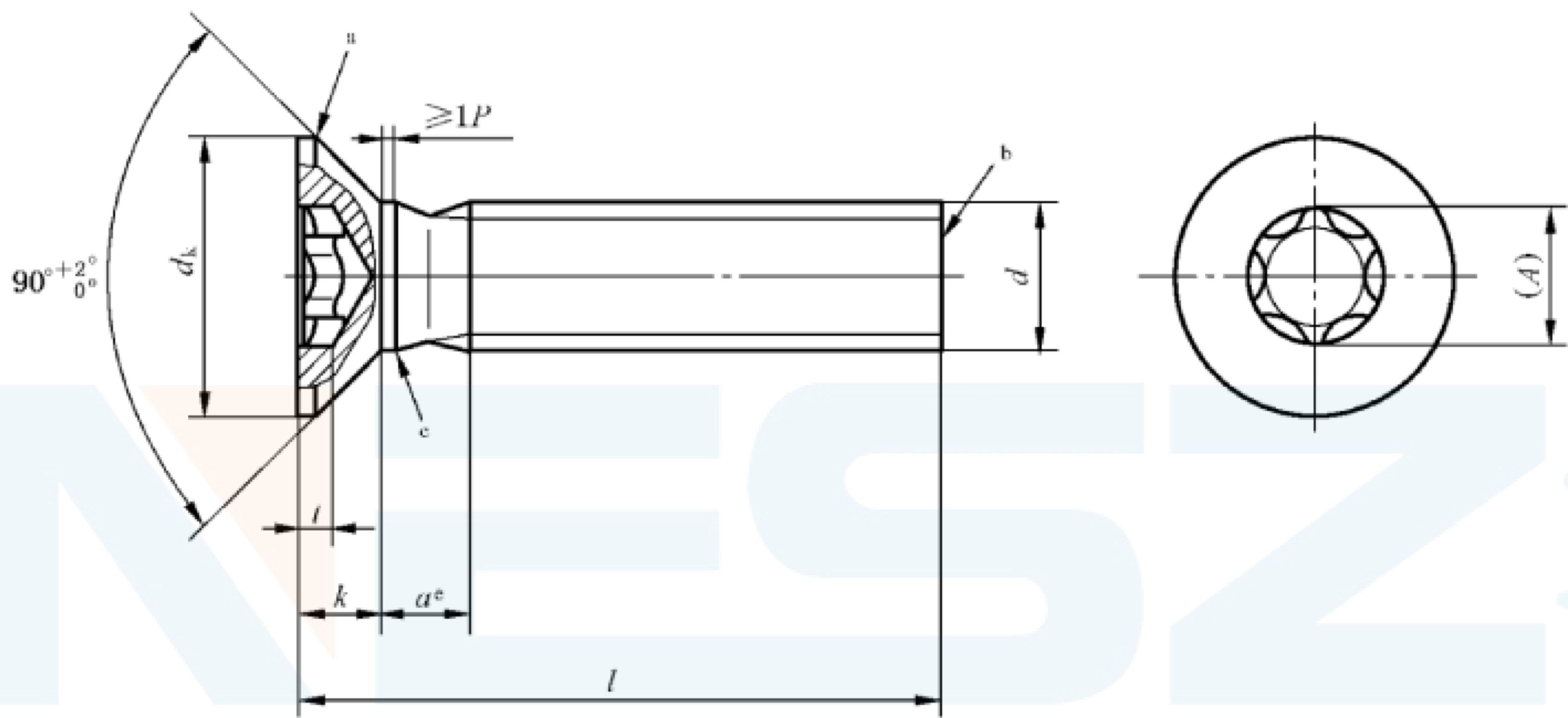
- GB/T 2 紧固件 外螺纹零件的末端(GB/T 2—2016, ISO 4753:2011, MOD)
- GB/T 90.1 紧固件 验收检查(GB/T 90.1—2002, ISO 3269:2000, IDT)
- GB/T 90.2 紧固件 标志与包装
- GB/T 193 普通螺纹 直径与螺距系列(GB/T 193—2003, ISO 261:1998, MOD)
- GB/T 1237 紧固件标记方法(GB/T 1237—2000, eqv ISO 8991:1986)
- GB/T 3098.1 紧固件机械性能 螺栓、螺钉和螺柱(GB/T 3098.1—2010, ISO 898-1:2009, MOD)
- GB/T 3098.6 紧固件机械性能 不锈钢螺栓、螺钉和螺柱(GB/T 3098.6—2014, ISO 3506-1:2009, MOD)
- GB/T 3103.1 紧固件公差 螺栓、螺钉、螺柱和螺母(GB/T 3103.1—2002, idt ISO 4759-1:2000)
- GB/T 5267.1 紧固件 电镀层(GB/T 5267.1—2002, ISO 4042:1999, IDT)
- GB/T 5267.2 紧固件 非电解锌片涂层(GB/T 5267.2—2017, ISO 10683:2014, MOD)
- GB/T 5267.3 紧固件 热浸镀锌层(GB/T 5267.3—2008, ISO 10684:2004, IDT)
- GB/T 5267.4 紧固件表面处理 耐腐蚀不锈钢钝化处理(GB/T 5267.4—2009, ISO 16048:2003, IDT)
- GB/T 5276 紧固件 螺栓、螺钉、螺柱及螺母 尺寸代号和标注(GB/T 5276—2015, ISO 225:2010, MOD)
- GB/T 5279 沉头螺钉 头部形状和测量(GB/T 5279—1985, idt ISO 7721:1983)
- GB/T 5779.1 紧固件表面缺陷 螺栓、螺钉和螺柱 一般要求(GB/T 5779.1—2000, idt ISO 6157-1:1988)
- GB/T 6188 螺栓和螺钉用内六角花形(GB/T 6188—2008, ISO 10664:2005, IDT)
- GB/T 9145 普通螺纹 中等精度、优选系列的极限尺寸(GB/T 9145—2003, ISO 965-2:1998, MOD)
- GB/T 16938 紧固件 螺栓、螺钉、螺柱和螺母 通用技术条件(GB/T 16938—2008, ISO 8992:2005, IDT)

3 型式尺寸

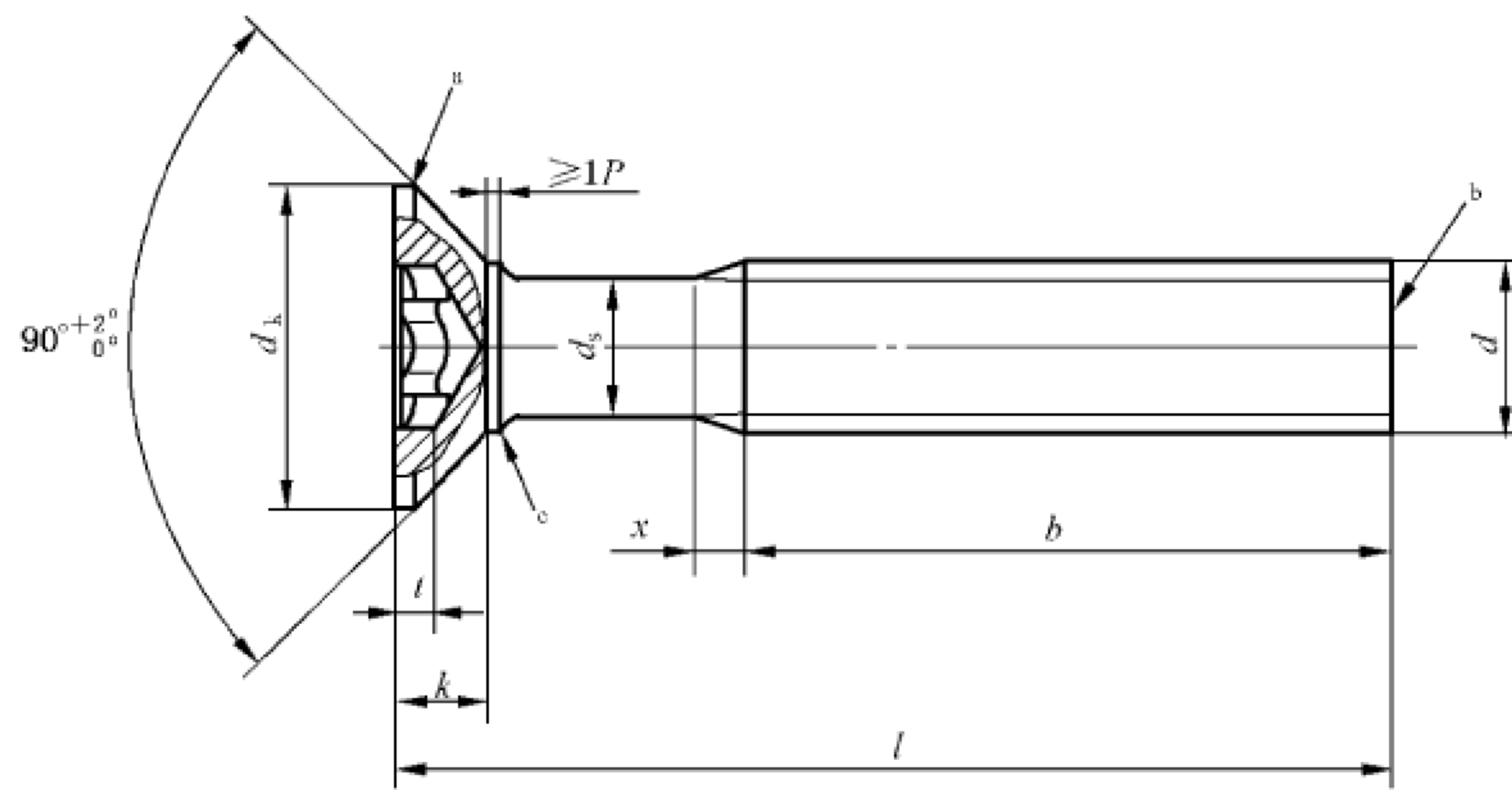
螺钉的型式尺寸见图 1 和表 1。
尺寸代号和标注应符合 GB/T 5276。



a) 无轴肩全螺纹螺钉 M2~M4



b) 带轴肩的全螺纹螺钉 M5~M10



c) 带轴肩的部分螺纹螺钉 M5~M10

注：无螺纹杆径 d_s 约等于螺纹中径或螺纹大径。

^a 棱边可以是圆的或直的。

^b 辗制末端见 GB/T 2。

^c 轴肩的形状和尺寸由制造商确定，但最大直径不能超过 d 。

^d $a_{\max} \leq 2P$ 。

^e $a_{\max} \leq 2.5P$ 。

图 1 内六角花形沉头螺钉

表1 尺寸

单位为毫米

螺纹规格 d			M2	M2.5	M3	(M3.5) ^a	M4	M5	M6	M8	M10
			不带轴肩					带轴肩			
P^b			0.4	0.45	0.5	0.6	0.7	0.8	1	1.25	1.5
b min			25	25	25	38	38	38	38	38	38
d_k^c	理论值 max		4.4	5.5	6.3	8.2	9.4	10.4	12.6	17.3	20.0
	实际值	公称 = max	3.80	4.70	5.50	7.30	8.40	9.30	11.30	15.80	18.30
		min	3.50	4.40	5.20	6.94	8.04	8.94	10.87	15.37	17.78
k^c	公称 = max		1.20	1.50	1.65	2.35	2.70	2.70	3.30	4.65	5.00
r	max		0.5	0.6	0.8	0.9	1.0	1.3	1.5	2.0	2.5
x	max		1.00	1.10	1.25	1.50	1.75	2.00	2.50	3.20	3.80
内六角 花形 ^d	槽号 No.		6	8	10	15	20	25	30	45	50
	A 参考		1.75	2.40	2.80	3.35	3.95	4.50	5.60	7.93	8.95
	t	max	0.64	0.79	0.83	1.32	1.53	1.51	1.78	2.54	2.80
		min	0.51	0.66	0.70	1.16	1.14	1.12	1.39	2.15	2.41
l^e											
公称	min	max									
3	2.80	3.20									
4	3.76	4.24									
5	4.76	5.24									
6	5.76	6.24									
8	7.71	8.29									
10	9.71	10.29									
12	11.65	12.35									
(14) ^a	13.65	14.35									
16	15.65	16.35									
20	19.58	20.42									
25	24.58	25.42									
30	29.58	30.42									
35	34.50	35.50									
40	39.50	40.50									
45	44.50	45.50									
50	49.50	50.50									
(55) ^a	54.40	55.60									
60	59.40	60.60									
注：阶梯实线间为优选长度范围。											
^a 尽可能不采用括号内的规格。 ^b P ——螺距。 ^c 头部尺寸的测量按 GB/T 5279 规定。 ^d 内六角花形的验收检查见 GB/T 6188。 ^e 虚线以上的长度，螺纹制到头部 [$b = l - (k + a)$]。											

4 技术条件和引用标准

技术条件和引用标准见表 2 和表 3。

表 2 技术条件和引用标准

材料		钢	不锈钢
通用技术条件		GB/T 16938	
螺纹	公差	6g	
	标准	GB/T 193、GB/T 9145	
机械性能	等级	04.8、08.8 ^a	A2-050、A4-050、A2-070、A4-070 ^b
	标志代号	04.8、08.8	A2-050、A4-050、A2-070、A4-070
	标准	GB/T 3098.1	GB/T 3098.6
公差	产品等级	A	
	标准	GB/T 3103.1	
内六角花形		GB/T 6188	
表面处理		不经处理； 电镀技术要求按 GB/T 5267.1； 非电解锌片涂层技术要求按 GB/T 5267.2； 热浸镀锌技术要求按 GB/T 5267.3 ^c	简单处理； 钝化处理技术要求按 GB/T 5267.4
		如需其他技术要求或表面处理，应由供需协议	
表面缺陷		GB/T 5779.1	—
验收及包装		GB/T 90.1、GB/T 90.2	

^a 由于头部结构原因，这些螺钉可能达不到 GB/T 3098.1 规定的最小拉力载荷，但应符合 GB/T 3098.1 规定的其他性能要求。

当螺钉实物按 GB/T 3098.1 进行拉伸试验时，应能承受表 3 规定的降低的最小拉力载荷。当达到最小拉力载荷时，断裂可以发生在螺纹部分、头部、杆部或头-杆交接处。

^b 由于头部结构原因，这些螺钉可能达不到 GB/T 3098.6 规定的最小拉力载荷，但应符合 GB/T 3098.6 规定的其他性能要求。

另外，当螺钉实物按 GB/T 3098.6 进行拉伸试验时，应能承受表 3 规定的降低的最小拉力载荷。当达到最小拉力载荷时，断裂可以发生在螺纹部分、头部、杆部或头-杆交接处。

降低的最小拉力载荷根据 GB/T 3098.6 性能等级 50 和 70 的 $R_{m,min}$ 和 $A_{s,nom}$ 计算。

^c 适用于螺纹规格 M8、M10。

表 3 内六角花形沉头螺钉最小拉力载荷

单位为牛顿

螺纹规格 d	性能等级			
	4.8 ^a	8.8 ^a	50 ^b	70 ^b
	最小拉力载荷			
M2	—	—	830	1 160
M2.5	—	—	1 350	1 900
M3	1 690	3 220	2 010	2 810
M3.5	2 280	4 340	2 710	3 790
M4	2 950	5 620	3 510	4 910
M5	4 770	9 080	5 680	7 950
M6	6 750	12 900	8 000	11 200
M8	12 300	23 400	14 600	20 500
M10	19 500	37 100	23 200	32 400

^a GB/T 3098.1 规定的 $F_{m,min}$ 值的 80%。

^b GB/T 3098.6 规定的 $F_{m,min} (R_{m,min} \times A_{s,nom})$ 值的 80%。

5 标志

当要求时,应对降低承载能力、螺纹规格 M5 及以上的螺钉进行标志:

- 钢制螺钉按 GB/T 3098.1 规定;
- 不锈钢螺钉按 GB/T 3098.6 规定,但标志代号按表 2。

6 标记

6.1 标记方法

标记方法按 GB/T 1237 规定。

降低承载能力的螺钉标记要求适用于所有规格:

- 钢制螺钉按 GB/T 3098.1 规定;
- 不锈钢螺钉按本部分和 GB/T 3098.6 规定。

6.2 标记示例

螺纹规格为 M5、公称长度 $l=20$ mm、性能等级为 4.8 级、符合 GB/T 3098.1 的内六角花形沉头螺钉的标记:

螺钉 GB/T 2673.1-M5×20-04.8

螺纹规格为 M5、公称长度 $l=20$ mm、不锈钢组别和性能等级为 A2-50、符合 GB/T 3098.6 的内六角花形沉头螺钉的标记:

螺钉 GB/T 2673.1-M5×20-A2-050

