

中华人民共和国国家标准

GB/T 2672—2004
代替 GB/T 2672—1986

内六角花形盘头螺钉

Hexalobular socket pan head screws

(ISO 14583:2001, MOD)

2004-02-10 发布

2004-08-01 实施



中华人民共和国国家质量监督检验检疫总局 发布
中国国家标准化管理委员会

FINESZ 泛微

中 华 人 民 共 和 国
国 家 标 准
内 六 角 花 形 盘 头 螺 钉
GB/T 2672—2004

*

中国标准出版社出版发行
北京复兴门外三里河北街16号
邮政编码:100045

网址 www.bzchs.com

电话:68523946 68517548

中国标准出版社秦皇岛印刷厂印刷

各地新华书店经销

*

开本 880×1230 1/16 印张 0.5 字数 12 千字

2004年7月第一版 2004年7月第一次印刷

*

如有印装差错 由本社发行中心调换

版权专有 侵权必究

举报电话:(010)68533533

前 言

本标准是国家标准“内六角花形螺钉”产品系列标准之一。该系列包括：

- a) GB/T 2670.1—2004 内六角花形盘头自攻螺钉；
- b) GB/T 2670.2—2004 内六角花形沉头自攻螺钉；
- c) GB/T 2670.3—2004 内六角花形半沉头自攻螺钉；
- d) GB/T 2671.1—2004 内六角花形低圆柱头螺钉；
- e) GB/T 2671.2—2004 内六角花形圆柱头螺钉；
- f) GB/T 2672—2004 内六角花形盘头螺钉；
- g) GB/T 2673—1986 内六角花形沉头螺钉；
- h) GB/T 2674—2004 内六角花形半沉头螺钉。

本标准修改采用 ISO 14583:2001《内六角花形盘头螺钉》(英文版),主要修改如下：

- ISO 14583 未规定包装技术要求,本标准予以规定(见表 2)；
- ISO 14583 对有色金属螺钉未给出具体的性能等级,本标准予以规定(见表 2)；
- ISO 14583 未规定简化标记,本标准按 GB/T 1237 的简化原则给出简化的标记示例(见 5.2)。

本标准代替 GB/T 2672—1986《内六角花形盘头螺钉》。

本标准与 GB/T 2672—1986 相比主要变化如下：

- 取消 M12,增加 M2、M2.5、M3、(M3.5)、M4 和 M5 的螺纹规格(见表 1)；
- 调整了螺钉内六角花形槽号及尺寸(见表 1)；
- 增加不锈钢、有色金属材料及其相应的性能等级(见表 2)；
- 表面处理增加“非电解锌片涂层”(见表 2)。

本标准由中国机械工业联合会提出。

本标准由全国紧固件标准化技术委员会(SAC/TC 85)归口。

本标准由机械科学研究院负责起草。

本标准所代替标准的历次版本发布情况为：

- GB/T 2672—1981；
- GB/T 2672—1986。

内六角花形盘头螺钉

1 范围

本标准规定了螺纹规格为 M2~M10 的、性能等级为 4.8、A2-70、A3-70、CU2 和 CU3、产品等级为 A 级的内六角花形盘头螺钉。

如需其他技术要求,应从现行标准(如 GB/T 193、GB/T 9145、GB/T 3106、GB/T 3098.1、GB/T 3098.6 和 GB/T 3103.1)中选择。

2 规范性引用文件

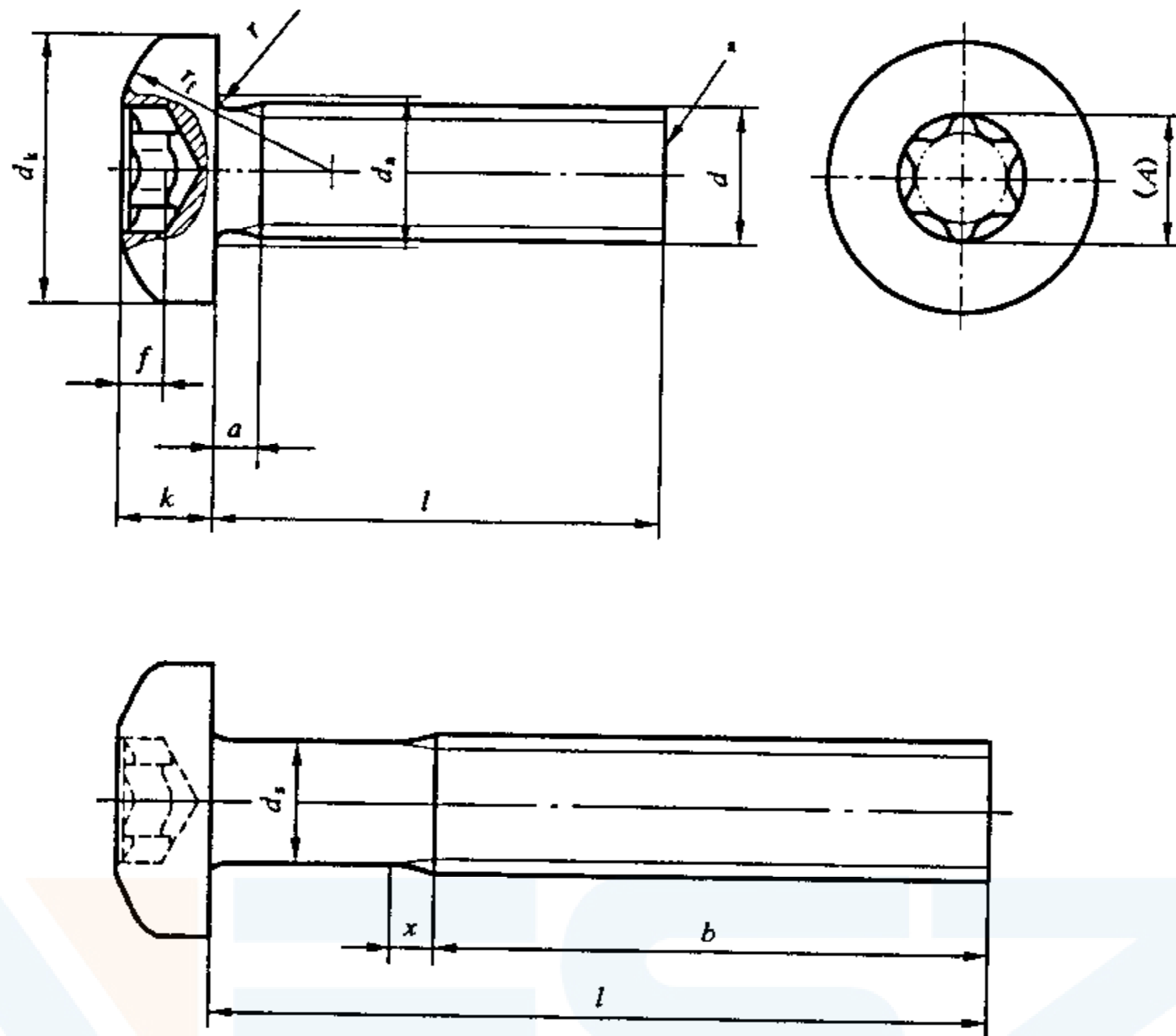
下列文件中的条款通过本标准的引用而成为本标准的条款。凡是注日期的引用文件,其随后所有的修改单(不包括勘误的内容)或修订版均不适用于本标准,然而,鼓励根据本标准达成协议的各方研究是否可使用这些文件的最新版本。凡是不注日期的引用文件,其最新版本适用于本标准。

- GB/T 2 紧固件 外螺纹零件的末端(GB/T 2—2001, idt ISO 4753:1999)
- GB/T 90.1 紧固件 验收检查(GB/T 90.1—2002, idt ISO 3269:2000)
- GB/T 90.2 紧固件 标志与包装
- GB/T 193 普通螺纹 直径与螺距系列(GB/T 193—2003, ISO 261:1998, ISO general purpose metric screw threads—General plan, MOD)
- GB/T 1237 紧固件标记方法(GB/T 1237—2000, eqv ISO 8991:1986)
- GB/T 3098.1 紧固件机械性能 螺栓、螺钉和螺柱(GB/T 3098.1—2000, idt ISO 898-1:1999)
- GB/T 3098.6 紧固件机械性能 不锈钢螺栓、螺钉和螺柱(GB/T 3098.6—2000, idt ISO 3506-1:1997)
- GB/T 3098.10 紧固件机械性能 有色金属制造的螺栓、螺钉、螺柱和螺母(GB/T 3098.10—1993, eqv ISO 8839:1986)
- GB/T 3103.1 紧固件公差 螺栓、螺钉、螺柱和螺母(GB/T 3103.1—2002, idt ISO 4759-1:2000)
- GB/T 3106 螺栓、螺钉和螺柱的公称长度和普通螺栓的螺纹长度(GB/T 3106—1982, eqv ISO 888:1976)
- GB/T 5267.1 紧固件 电镀层(GB/T 5267.1—2002, ISO 4042:1999, IDT)
- GB/T 5267.2 紧固件 非电解锌片涂层(GB/T 5267.2—2002, ISO 10683:2000, IDT)
- GB/T 5276 紧固件 螺栓、螺钉、螺柱及螺母 尺寸代号和标注(GB/T 5276—1985, eqv ISO 225:1983)
- GB/T 5779.1 紧固件表面缺陷 螺栓、螺钉和螺柱 一般要求(GB/T 5779.1—2000, idt ISO 6157-1:1988)
- GB/T 6188 螺栓和螺钉用内六角花形(GB/T 6188—2000, idt ISO 10664:1999)
- GB/T 9145 普通螺纹 中等精度、优选系列的极限尺寸(GB/T 9145—2003, ISO 965-2:1998, ISO general purpose metric screw threads—Tolerances—Part 2: Limits of sizes for general purpose external and internal screw threads—Medium quality, MOD)
- GB/T 16938 紧固件 螺栓、螺钉、螺柱和螺母 通用技术条件(GB/T 16938—1997, idt ISO 8992:1986)

3 尺寸

尺寸代号和标注(A 除外)均符合 GB/T 5276。

螺钉的型式与尺寸见图 1 和表 1。



注：无螺纹杆径 d_2 约等于螺纹中径或螺纹大径。

^a 辗制末端见 GB/T 2。

图 1

表 1 尺寸

单位为毫米

螺纹规格 d	M2	M2.5	M3	(M3.5) ^a	M4	M5	M6	M8	M10
P^b	0.4	0.45	0.5	0.6	0.7	0.8	1.0	1.25	1.5
a max	0.8	0.9	1	1.2	1.4	1.6	2	2.5	3
b min	25	25	25	38	38	38	38	38	38
d_2 max	2.6	3.1	3.6	4.1	4.7	5.7	6.8	9.2	11.2
d_k	公称 = max	4.0	5.0	5.6	7.00	8.00	9.50	12.00	20.00
	min	3.7	4.7	5.3	6.64	7.64	9.14	11.57	19.48
k	公称 = max	1.60	2.10	2.40	2.60	3.10	3.70	4.6	7.50
	min	1.46	1.96	2.26	2.46	2.92	3.52	4.3	7.14
r max	0.1	0.1	0.1	0.1	0.2	0.2	0.25	0.4	0.4
$r_1 \approx$	3.2	4	5	6	6.5	8	10	13	16
x max	1.0	1.1	1.25	1.5	1.75	2.0	2.5	3.2	3.8

表 1(续)

单位为毫米

螺纹规格 d			M2	M2.5	M3	(M3.5) ^a	M4	M5	M6	M8	M10
内六角花形	槽号 No.		6	8	10	15	20	25	30	45	50
	A 参考		1.75	2.4	2.8	3.35	3.95	4.5	5.6	7.95	8.95
	t	max	0.77	1.04	1.27	1.33	1.66	1.91	2.42	3.18	4.02
		min	0.63	0.91	1.01	1.07	1.27	1.52	2.02	2.79	3.62
l^c			每 1 000 件钢螺钉的质量($\rho=7.85 \text{ kg/dm}^3$) \approx kg								
公称 ^a	min	max									
3	2.8	3.2	0.178	0.336							
4	3.76	4.24	0.196	0.366	0.544						
5	4.76	5.24	0.215	0.396	0.588	0.891	1.30				
6	5.76	6.24	0.233	0.426	0.632	0.951	1.38	2.32			
8	7.71	8.29	0.270	0.486	0.720	1.07	1.53	2.57	4.37		
10	9.71	10.29	0.307	0.546	0.808	1.19	1.69	2.81	4.72	9.96	
12	11.65	12.35	0.344	0.606	0.896	1.31	1.84	3.06	5.07	10.6	19.8
(14)	13.65	14.35	0.381	0.666	0.984	1.43	2.00	3.31	5.42	11.2	20.5
16	15.65	16.35	0.418	0.726	1.07	1.55	2.15	3.56	5.78	11.9	21.8
20	19.58	20.42	0.492	0.846	1.25	1.79	2.46	4.05	6.48	13.2	23.8
25	24.58	25.42		0.996	1.47	2.09	2.85	4.67	7.36	14.8	26.3
30	29.58	30.42			1.69	2.39	3.23	5.29	8.24	16.4	28.8
35	34.5	35.5				2.68	3.62	5.91	9.12	18.0	31.3
40	39.5	40.5					4.01	6.52	10.0	19.6	33.9
45	44.5	45.5						7.14	10.9	21.2	36.4
50	49.5	50.5						7.76	11.8	22.8	38.9
(55)	54.4	55.6							12.6	24.4	41.4
60	59.4	60.6							13.5	26.0	43.9
注：阶梯实线间为商品长度规格范围。											
a 尽可能不采用括号内的规格。											
b P ——螺距。											
c 虚线以上的长度，螺纹制到头部($b=l-a$)；见 GB/T 3106。											

4 技术条件和引用标准

技术条件和引用标准见表 2。

表 2 技术条件和引用标准

材 料		钢	不锈钢	有色金属
通用技术条件		GB/T 16938		
螺 纹	公 差	6 g		
	标 准	GB/T 193、GB/T 9145		
机械性能	等 级	4.8	A2-70、A3-70	CU2、CU3
	标 准	GB/T 3098.1	GB/T 3098.6	GB/T 3098.10
公 差	产品等级	A		
	标 准	GB/T 3103.1		
内六角花形		GB/T 6188		
表面缺陷		GB/T 5779.1	—	
表面处理		不经表面处理； 电镀，技术要求按 GB/T 5267.1； 非电解锌片涂层，技术要求按 GB/T 5267.2	简单处理	简单处理； 电镀，技术要求按 GB/T 5267.1
		如需其他表面处理，应由供需双方协议		
验收及包装		GB/T 90.1、GB/T 90.2		

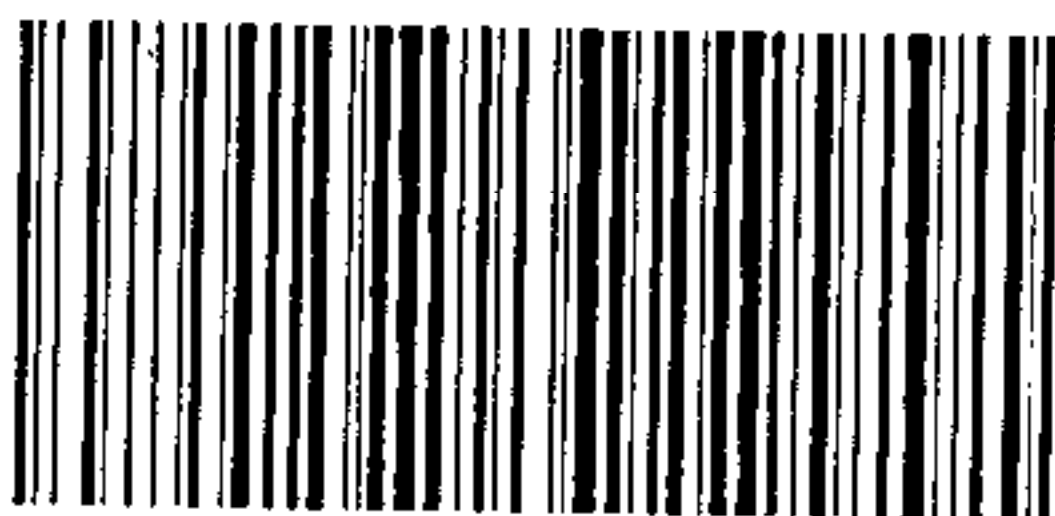
5 标记

5.1 标记方法按 GB/T 1237 规定。

5.2 标记示例

螺纹规格 $d=M5$ 、公称长度 $l=20$ mm、性能等级为 4.8 级、不经表面处理的 A 级内六角花形盘头螺钉的标记：

螺钉 GB/T 2672 M5×20



GB/T 2672-2004

版权专有 侵权必究

*

书号：155066·1-21135