

Senkschrauben

mit Kreuzschlitz

DIN
965

Cross recessed countersunk (flat) head screws
Vis à tête fraisée à empreinte cruciforme

Ersatz für Ausgabe 12.84

Anstelle dieser Norm soll die Norm DIN ISO 7046 verwendet werden. Es ist beabsichtigt, bis zum 31. 07. 1995 DIN 965, Ausgabe 08.90, zurückzuziehen, siehe jedoch Erläuterungen.

Maße in mm

1 Anwendungsbereich

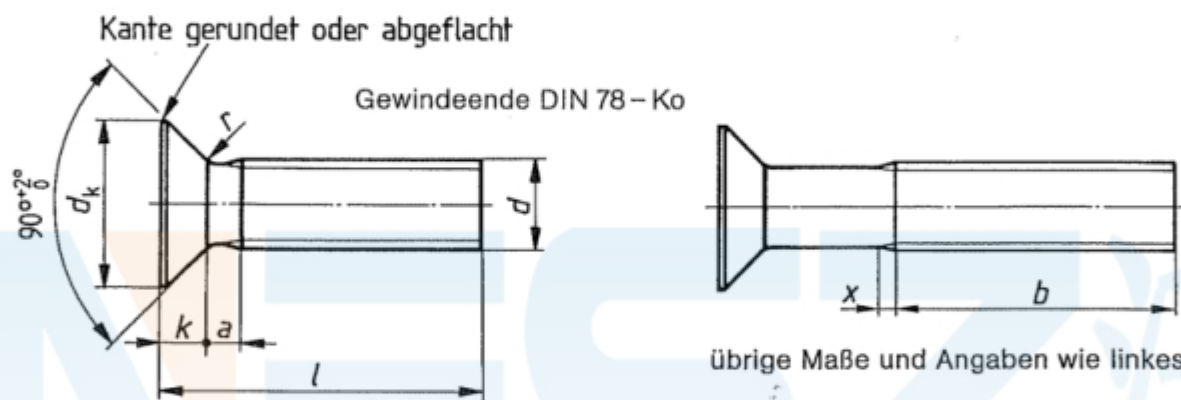
Diese Norm enthält Festlegungen über Senkschrauben mit Kreuzschlitz, mit Gewinde von M1,6 bis M10, in Produktklasse A. Für Sonderformen oder -ausführungen gelten DIN 962 bzw. die dort zitierten Grundnormen.

Werden in besonderen Fällen andere Festlegungen als die in der vorliegenden Norm benötigt, z. B. andere Festigkeitsklassen oder andere Werkstoffe, sind diese nach den entsprechenden Normen zu wählen.

2 Maße

Senkschraube
mit Gewinde annähernd bis Kopf
(oberhalb der gestrichelten Stufenlinie,
siehe Tabelle 1.)

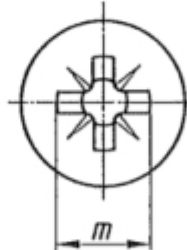
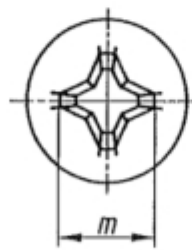
Senkschraube
mit Schaft
(unterhalb der gestrichelten Stufenlinie,
siehe Tabelle 1.)¹⁾



Schaftdurchmesser = Gewindedurchmesser (Vollschaft) oder \approx Flankendurchmesser (Dünnschaft) nach Wahl des Herstellers.

Kreuzschlitz H

Kreuzschlitz Z



¹⁾ Sollen Senkschrauben mit Längen unterhalb der gestrichelten Stufenlinie mit Gewinde annähernd bis Kopf geliefert werden, so ist entsprechend DIN 962 der Formbuchstabe A in die Bezeichnung einzufügen.

Fortsetzung Seite 2 bis 5

Normenausschuß Mechanische Verbindungselemente (FMV) im DIN Deutsches Institut für Normung e.V.

Tabelle 1.

Gewinde $d^1)$			M1,6	M2	M2,5	M3	(M3,5)	M4	M5	M6	M8	M10	
$P^2)$			0,35	0,4	0,45	0,5	0,6	0,7	0,8	1	1,25	1,5	
a	max.		0,7	0,8	0,9	1	1,2	1,4	1,6	2	2,5	3	
b	min.		15	16	18	19	20	22	25	28	34	40	
d_k	max. = Nennmaß		3	3,8	4,7	5,6	6,5	7,5	9,2	11	14,5	18	
	min.		2,75	3,5	4,4	5,3	6,14	7,14	8,84	10,57	14,07	17,57	
k	max.		0,96	1,2	1,5	1,65	1,93	2,2	2,5	3	4	5	
r	max.		0,4	0,5	0,7	0,8	0,95	1	1,3	1,6	2	2,5	
x	max.		0,9	1	1,1	1,25	1,5	1,75	2	2,5	3,2	3,8	
Kreuzschlitz-Größe			0	1			2			3	4		
Kreuzschlitz	Form H	$m \approx$	1,7	2,35	2,7	2,9	3,9	4,4	4,6	6,6	8,7	9,6	
		Eindringtiefe	min.	0,66	0,95	1,25	1,5	1,4	1,9	2,1	2,8	3,9	4,8
			max.	0,91	1,25	1,55	1,8	1,9	2,4	2,6	3,3	4,4	5,3
	Form Z	$m \approx$	1,8	2,2	2,5	2,8	3,7	4	4,4	6,1	8,5	9,4	
		Eindringtiefe	min.	0,89	0,92	1,22	1,48	1,34	1,6	2,05	2,46	3,86	4,77
			max.	1,14	1,17	1,47	1,73	1,8	2,06	2,51	2,92	4,32	5,23
$l^1), ^3)$			Gewicht (7,85 kg/dm ³) in kg je 1000 Stück \approx										
Nennmaß	min.	max.											
3	2,8	3,2	0,058	0,101	0,175								
4	3,75	4,25	0,069	0,119	0,206	0,291	0,434						
5	4,75	5,25	0,081	0,137	0,236	0,335	0,494	0,676					
6	5,75	6,25	0,093	0,152	0,266	0,379	0,554	0,754	1,21				
8	7,7	8,3	0,116	0,193	0,326	0,467	0,673	0,900	1,45	2,19			
10	9,7	10,3	0,139	0,231	0,386	0,555	0,792	1,06	1,70	2,54	5,03		
12	11,65	12,35	0,162	0,268	0,446	0,643	0,911	1,22	1,95	2,89	5,67	9,59	
(14)	13,65	14,35	0,185	0,306	0,507	0,731	1,03	1,37	2,19	3,25	6,30	10,6	
16	15,65	16,35	0,208	0,343	0,567	0,820	1,15	1,53	2,44	3,61	6,94	11,6	
(18)	17,65	18,35		0,381	0,627	0,908	1,27	1,68	2,69	3,95	7,57	12,6	
20	19,6	20,4		0,417	0,687	0,996	1,39	1,84	2,94	4,31	8,21	13,6	
(22)	21,6	22,4			0,747	1,08	1,51	1,99	3,18	4,66	8,84	14,6	
25	24,6	25,4			0,838	1,22	1,69	2,22	3,55	5,19	9,79	16,1	
(28)	27,6	28,4				1,35	1,87	2,46	3,93	5,72	10,7	17,6	
30	29,6	30,4				1,44	1,99	2,61	4,16	6,08	11,7	18,6	
35	34,5	35,5					2,29	2,99	4,76	6,96	13,0	21,1	
40	39,5	40,5						3,36	5,39	7,84	14,6	23,6	
45	44,5	45,5							6,02	8,73	16,2	26,1	
50	49,5	50,5							6,65	9,61	17,8	28,6	
55	54	56									19,4	31,1	
60	59	61										33,7	

1) Eingeklammerte Größen sind möglichst zu vermeiden

2) P = Gewindesteigung (Regelgewinde)

3) Schrauben über der gestrichelten Stufenlinie haben Gewinde annähernd bis Kopf ($b = l - (a + k)$).

Längen über 60 mm sind von 10 zu 10 mm zu stufen

Die handelsüblichen Längen sind durch Gewichtsangabe gekennzeichnet.

3 Technische Lieferbedingungen

Tabelle 2.

Werkstoff		Stahl	Nichtrostender Stahl	Nichteisenmetall
Allgemeine Anforderungen		nach DIN 267 Teil 1		
Gewinde	Toleranz	6g ¹⁾		
	Norm	DIN 13 Teil 13 und Teil 15		
Mechanische Eigenschaften ³⁾	Festigkeitsklasse (Werkstoff)	4.8, 5.8, 8.8	A2-70, A4-70	CuZn = Kupfer-Zink-Legierung ²⁾
	Norm	DIN ISO 898 Teil 1	DIN 267 Teil 11	DIN 267 Teil 18
Grenzabmaße, Form- und Lagetoleranzen	Produktklasse	A		
	Norm	DIN ISO 4759 Teil 1		
Oberfläche		wie hergestellt 8.8: geschwärzt (chemisch oder thermisch)	blank	blank
		Für die Rauheiten der Oberflächen gilt DIN 267 Teil 2 Für die zulässigen Oberflächenfehler gilt DIN 267 Teil 19 Für galvanischen Oberflächenschutz gilt DIN 267 Teil 9 Anderer Oberflächenschutz nach Vereinbarung		
Kreuzschlitze		nach DIN 7962		
Annahmeprüfung		Für die Annahmeprüfung gilt DIN 267 Teil 5		
<p>1) Gilt nur für Schrauben ohne Oberflächenschutz. 6g gestattet das Aufbringen üblicher Schichtdicken nach DIN 267 Teil 9, wobei die Nulllinie (h-Lage) nicht überschritten werden darf. Je nach geforderter Schichtdicke muß ein größeres Grundabmaß als das der g-Lage gewählt werden. Ein größeres Grundabmaß kann die Abstreiffestigkeit der Schraubenverbindung beeinträchtigen.</p> <p>2) CuZn = CU2 oder CU3 nach Wahl des Herstellers</p> <p>3) Andere Festigkeitsklassen oder Werkstoffe oder eine bestimmte Werkstoffsorte, z. B. CU3, nach Vereinbarung.</p>				

4 Bezeichnung

Bezeichnung einer Senkschraube mit Gewinde M6, Länge l (Nennmaß) = 20 mm, Festigkeitsklasse 4.8 und Kreuzschlitz H²⁾:

Senkschraube DIN 965 – M 6 × 20 – 4.8 – H

Für die Bezeichnung von Formen und Ausführungen mit zusätzlichen Bestellangaben gilt DIN 962.

Für die Bezeichnung von Ausführungen mit gewindefurchenden Eigenschaften gilt DIN 7500 Teil 1.

Für die Bezeichnung von Ausführungen mit gewindeschneidenden Eigenschaften gilt DIN 7516.

Für Schrauben nach dieser Norm gilt Sachmerkmal-Leiste DIN 4000 – 2 – 1.

²⁾ Fehlt in der Bezeichnung aufgrund früherer Ausgaben dieser Norm, z. B. in vorhandenen Unterlagen, der Formbuchstabe H oder Z für den Kreuzschlitz, so gilt der Kreuzschlitz H. Zukünftig ist der jeweilige Formbuchstabe des Kreuzschlitzes bei Neukonstruktionen und in neuen Bestellunterlagen immer anzugeben.

Zitierte Normen

DIN 13 Teil 13	Metrisches ISO-Gewinde; Auswahlreihen für Schrauben, Bolzen und Muttern von 1 bis 52 mm Gewindedurchmesser und Grenzabmaße
DIN 13 Teil 15	Metrisches ISO-Gewinde; Grundabmaße und Toleranzen für Gewinde ab 1 mm Durchmesser
DIN 78	Gewindeenden, Schraubenüberstände; für Metrische ISO-Gewinde nach DIN 13
DIN 267 Teil 1	Mechanische Verbindungselemente; Technische Lieferbedingungen, Allgemeine Anforderungen
DIN 267 Teil 2	Mechanische Verbindungselemente; Technische Lieferbedingungen, Ausführung und Maßgenauigkeit
DIN 267 Teil 5	Mechanische Verbindungselemente; Technische Lieferbedingungen, Annahmeprüfung, ISO 3269 Ausgabe 1984 modifiziert
DIN 267 Teil 9	Mechanische Verbindungselemente; Technische Lieferbedingungen, Teile mit galvanischen Überzügen
DIN 267 Teil 11	Mechanische Verbindungselemente; Technische Lieferbedingungen mit Ergänzungen zu ISO 3506, Teile aus rost- und säurebeständigen Stählen
DIN 267 Teil 18	Mechanische Verbindungselemente; Technische Lieferbedingungen, Teile aus Nichteisenmetallen
DIN 267 Teil 19	Mechanische Verbindungselemente; Technische Lieferbedingungen, Oberflächenfehler an Schrauben
DIN 962	Schrauben und Muttern; Bezeichnungsangaben, Formen und Ausführungen
DIN 4000 Teil 2	Sachmerkmal-Leisten für Schrauben und Muttern
DIN 7500 Teil 1	Gewindefurchende Schrauben; für metrisches ISO-Gewinde; Maße, Anforderungen, Prüfung
DIN 7516	Gewinde-Schneidschrauben; Kreuzschlitzschrauben; Maße, Anforderungen, Prüfung
DIN 7962	Kreuzschlitze für Schrauben; ISO 4757 modifiziert
DIN ISO 898 Teil 1	Mechanische Eigenschaften von Verbindungselementen; Schrauben, Identisch mit ISO 898-1 : 1988
DIN ISO 4759 Teil 1	Mechanische Verbindungselemente; Toleranzen für Schrauben und Muttern mit Gewindedurchmessern von 1,6 bis 150 mm, Produktklassen A, B und C

Frühere Ausgaben

DIN 965: 12.71, 12.84

Änderungen

Gegenüber der Ausgabe Dezember 1984 wurden folgende Änderungen vorgenommen:

- Vermerk über die begrenzte Laufzeit der Norm aufgenommen.
- Für die Gewinde M1,6 und M2 wurden die handelsüblichen Längen aufgenommen.
- Im Abschnitt 3 gelten für alle Festigkeitsklassen die Härten nach DIN ISO 898 Teil 1, Ausgabe Januar 1989.
- Der Inhalt der Norm wurde redaktionell überarbeitet.

Erläuterungen

Mit der Veröffentlichung der Norm ISO 7721 hat man sich im Jahr 1983 auf internationaler Ebene dafür entschieden, zukünftig für alle Arten von Senkschrauben (metrische Schrauben und Blechschraben) eine einheitliche Kopfform festzulegen. Im gleichen Jahr wurde eine Reihe von ISO-Normen über metrische Senkschrauben und Senk-Blechschraben veröffentlicht, deren Köpfe den in ISO 7721 festgelegten Maßen und Toleranzen entsprachen. In diesen Normen war insbesondere für metrische Schrauben und für Blechschraben der gleiche Senkwinkel von 90° festgelegt. Zugunsten einer einheitlichen Kopfform bei Senkschrauben wurde damit bewußt von dem bis dahin weltweit üblichen Senkwinkel von 80° bei Blechschraben abgewichen. Die funktionellen Eigenschaften der Schrauben mit den neuen Senkköpfen wurden damals durch zahlreiche Einschraubversuche und Zerreißversuche geprüft.

Obwohl ISO/TC 2 den Beschluß zur Einführung des sogenannten ISO-Einheitskopfes entsprechend den in ISO 7721 festgelegten Hüllmaßen bereits im Jahr 1977 gefaßt hatte, kam die Umsetzung dieses Beschlusses in den jeweiligen Nationalen Normen der Mitgliedsländer nur sehr schleppend voran. Der Grund hierfür war wohl vor allem die Tatsache, daß es sich bei der Veröffentlichung der Norm ISO 7721 lediglich um eine Maßnahme zur Reduzierung der Sortenvielfalt der Schraubenköpfe handelte, daß es jedoch für die vorgenommenen Änderungen keine technische Begründung gab. Einige Länder, darunter auch Deutschland, verhielten sich deshalb abwartend und beantragten im Jahr 1987, den Beschluß zur Einführung des ISO-Einheitskopfes bei Blechschraben nochmals zu überprüfen. Das Ergebnis der Überprüfung war eine Bestätigung des im Jahr 1977 gefaßten Beschlusses, der damit als endgültig anzusehen ist. Auch stellte sich heraus, daß inzwischen die meisten Mitgliedsländer mit der Umstellung ihrer Nationalen Normen auf den ISO-Einheitskopf begonnen haben.

Der FMV mußte damit die Übernahme des ISO-Einheitskopfes vor dem Hintergrund einer gesicherten Position auf dem Gebiet der internationalen Normung erneut diskutieren. Er kam zu dem Entschluß, daß bei Würdigung aller Schwierigkeiten, die eine Umstellung mit sich bringen würde, eine Anpassung der Deutschen Normen über Senkschrauben an die internationalen Festlegungen mittelfristig unumgänglich sei. Es wurde deshalb beschlossen, DIN-ISO-Normen über Senkschrauben mit Senkköpfen nach ISO 7721 zu veröffentlichen, daneben aber für eine angemessene Übergangszeit die bisherigen DIN-Normen weiterhin bestehenzulassen, um die Umstellung zu erleichtern. Nach Ablauf der Übergangszeit sollen die DIN-Normen über Schrauben mit den bisherigen Senkköpfen zurückgezogen werden.

Dieser Beschluß hat durch die Gründung des CEN/TC 185 „Mechanische Verbindungselemente“ im Jahr 1989 zusätzliche Bedeutung erlangt, da nun davon auszugehen ist, daß in Kürze Europäische Normen über Verbindungselemente, die auf bestehenden ISO-Normen basieren, veröffentlicht werden. Diese EN-Normen werden dann unverändert zu übernehmen und widersprechende Nationale Normen zurückzuziehen sein. Unter Umständen wird dadurch die geplante Frist für die Zurückziehung der DIN-Normen über Senkschrauben mit den bisherigen Senkköpfen noch verkürzt werden.

Die folgende Gegenüberstellung der wesentlichen Kopfmaße (d_k und k) nach der alten und nach der neuen Kopfform zeigt, daß bei den meisten Nenngrößen keine wirklichen Austauschprobleme bestehen, wenn man davon ausgeht, daß geringfügige Maßunterschiede in der Regel nicht austauschgefährdend sind. Vorsicht ist allerdings dann geboten, wenn automatische Zuführ- und Verschraubungseinrichtungen verwendet werden sollen.

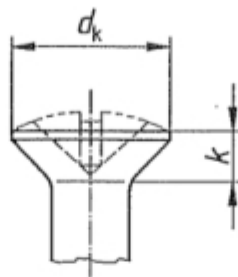


Tabelle 3.

Maße in mm

Gewinde d		M1,6	M2	M2,5	M3	M3,5	M4	M5	M6	M8	M10
d_k max.	DIN ISO 7046	3	3,8	4,7	5,5	7,3	8,4	9,3	11,3	15,8	18,3
	DIN 965	3	3,8	4,7	5,6	6,5	7,5	9,2	11	14,5	18
k max.	DIN ISO 7046	1	1,2	1,5	1,65	2,35	2,7	2,7	3,3	4,65	5
	DIN 965	0,96	1,2	1,5	1,65	1,93	2,2	2,5	3	4	5

Um die Anwendung der Schrauben mit Senkköpfen nach ISO 7721 zu erleichtern, wurde eine Norm über die zugehörigen Senkungen erstellt (siehe DIN 66).

Internationale Patentklassifikation

F16 B 35/04