

# 十字槽半沉头自攻螺钉

GB 847—85

Cross recessed raised countersunk head tapping screws

代替 GB 847—76

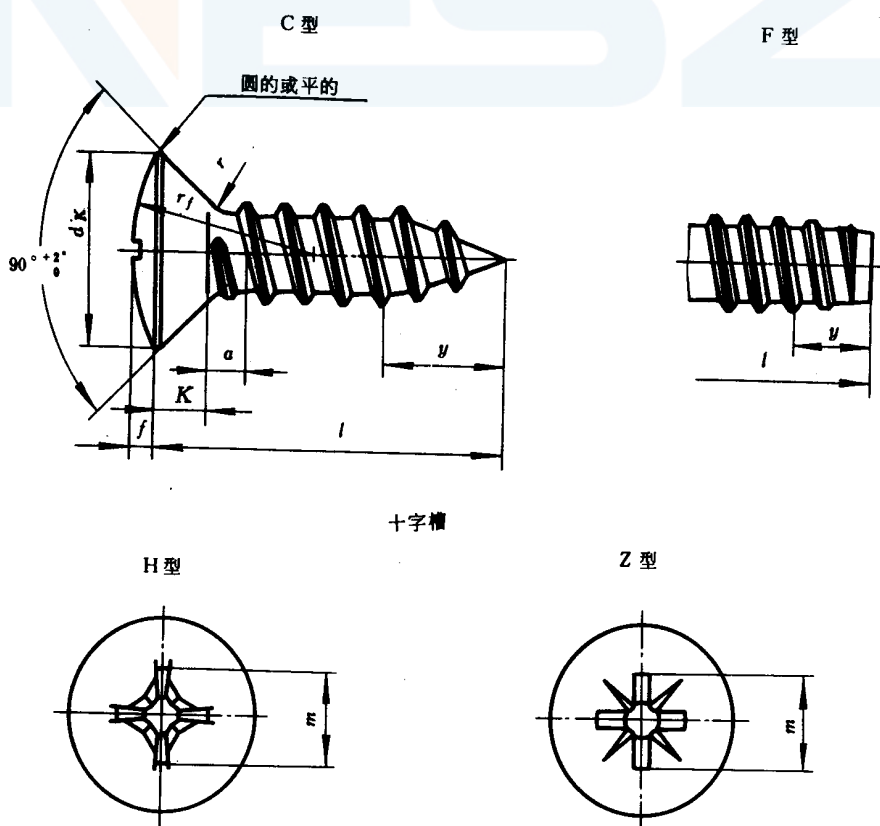
## 1 引言

本标准规定了螺纹规格为ST 2.2~ST 9.5的十字槽半沉头自攻螺钉。  
本标准等效采用国际标准ISO 7051—1983《十字槽半沉头自攻螺钉》。

## 2 引用标准

- GB 5280—85《自攻螺钉用螺纹》；
- GB 3098.5—85《紧固件机械性能 自攻螺钉》；
- GB 3103.1—82《紧固件公差 螺栓、螺钉和螺母》；
- GB 944.1—85《螺钉用十字槽》；
- GB 5279—85《沉头螺钉 头部形状和测量》；
- GB 5267—85《螺纹紧固件 电镀层》；
- GB 90—85《紧固件验收检查、标志与包装》。

## 3 尺寸



mm

螺纹规格		ST 2.2	ST 2.9	ST 3.5	ST 4.2	ST 4.8	ST 5.5	ST 6.3	ST 8	ST 9.5	
P		0.8	1.1	1.3	1.4	1.6	1.8	1.8	2.1	2.1	
	max	0.8	1.1	1.3	1.4	1.6	1.8	1.8	2.1	2.1	
a	理论值	4.4	6.3	8.2	9.4	10.4	11.5	12.6	17.3	20	
	实际值	3.8	5.5	7.3	8.4	9.3	10.3	11.3	15.8	18.3	
d <sub>k</sub>	min	3.5	5.2	6.9	8	8.9	9.9	10.9	15.4	17.8	
	≈	0.5	0.7	0.8	1	1.2	1.3	1.4	2	2.3	
K	max	1.1	1.7	2.35	2.6	2.8	3	3.15	4.65	5.25	
	max	0.8	1.2	1.4	1.6	2	2.2	2.4	3.2	4	
r		4	6	8.5	9.5	9.5	11	12	16.5	19.5	
	≈	0	1		2		3			4	
十字槽	槽号	No.									
	H 型 插入深度	m 参考	2.2	3.4	4.8	5.2	5.4	6.7	7.3	9.6	10.4
		min	1.2	1.8	2.25	2.7	2.9	2.95	3.5	4.75	5.5
	Z 型 插入深度	max	1.5	2.2	2.75	3.2	3.4	3.45	4	5.25	6
m 参考		2.2	3.3	4.8	5.2	5.6	6.6	7.2	9.5	10.4	
y	(参考)	min	1.15	1.8	2.25	2.65	2.9	2.95	3.4	4.75	5.6
		max	1.4	2.1	2.7	3.1	3.35	3.4	3.85	5.2	6.05
y	(参考)	C 型	2	2.6	3.2	3.7	4.3	5	6	7.5	8
		F 型	1.6	2.1	2.5	2.8	3.2	3.6	3.6	4.2	4.2

mm

续表

螺纹规格		l												
		C 型		F 型		ST 2.2	ST 2.9	ST 3.5	ST 4.2	ST 4.8	ST 5.5	ST 6.3	ST 8	ST 9.5
		min	max	min	max									
4.5		3.7	5.3	3.7	4.5		—	—	—	—	—	—	—	—
6.5		5.7	7.3	5.7	6.5		—	—	—	—	—	—	—	—
9.5		8.7	10.3	8.7	9.5									
13		12.2	13.8	12.2	13									
16		15.2	16.8	15.2	16									
19		18.2	19.8	18.2	19			商品						
22		21.2	22.8	20.7	22									
25		24.2	25.8	23.7	25					规格				
32		30.7	33.3	30.7	32						范围			
38		36.7	39.3	36.7	38									
45		43.7	46.3	43.5	45									
50		48.7	51.3	48.5	50									

注: ① P = 螺距。

②  $d_k$  的理论值, 按 GB 5279-85 规定。

③ 表中带“—”标记的规格, 不予制造。

## 4 技术条件

螺 纹		GB 5280—85
机械性能		GB 3098.5—85
公 差	产品等级	A
	标 准	GB 3103.1—82
十字槽		GB 944.1—85
沉头的测量		GB 5279—85
表面处理		镀锌钝化GB 5267—85
验收及包装		GB 90—85

## 5 标记

螺纹规格ST 3.5、公称长度 $l = 16\text{mm}$ 、H型槽、镀锌钝化的C型十字槽半沉头自攻螺钉的标记示例：

自攻螺钉GB 847—85 - ST 3.5×16 - C - H

## 附加说明：

本标准由中华人民共和国机械工业部提出，由机械工业部标准化研究所归口。

本标准由机械工业部标准化研究所负责起草。